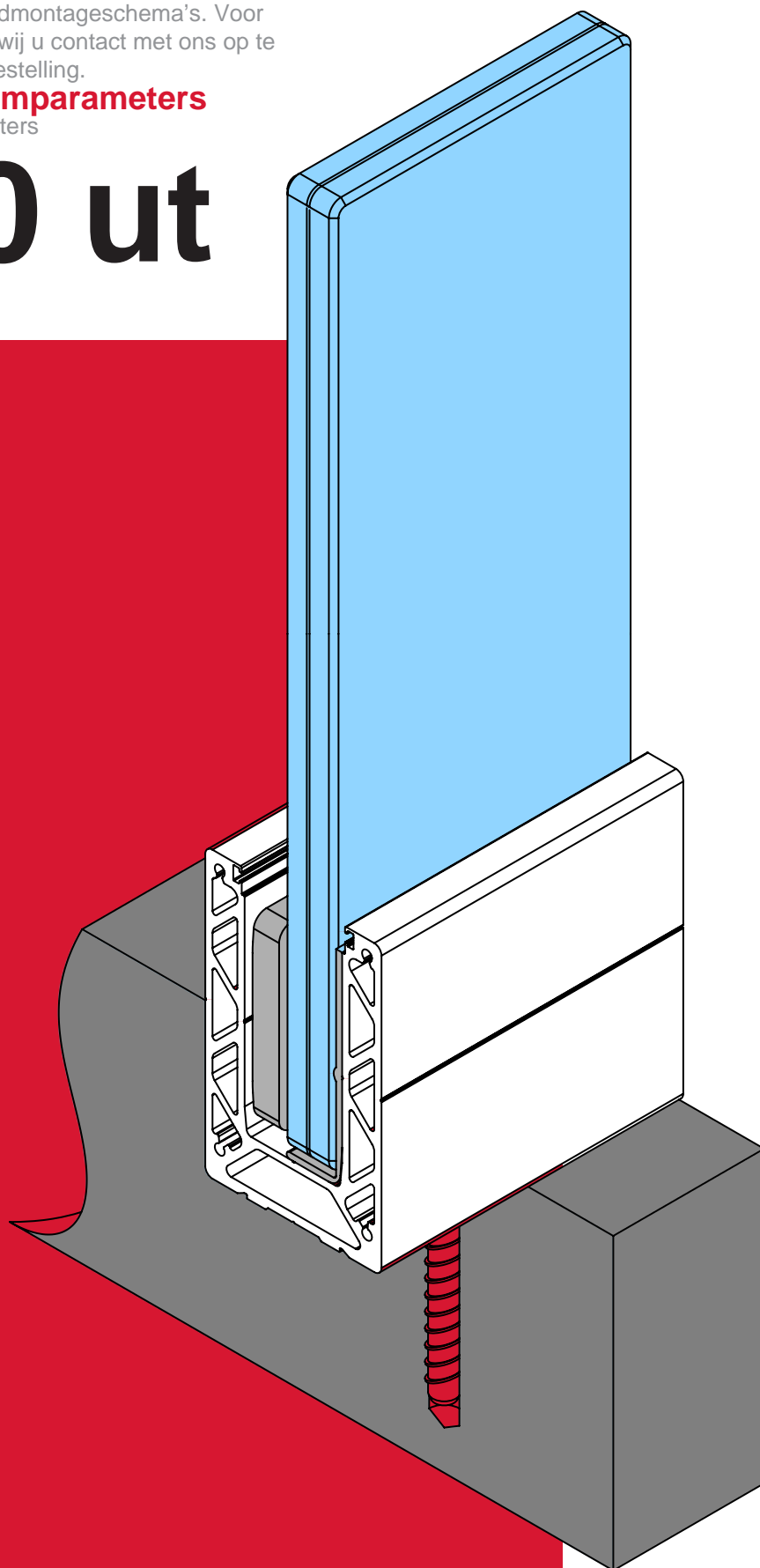


LET OP: Leuningbestellingen worden uitgevoerd volgens de gespecificeerde standaardmontageschema's. Voor afwijkende eisen verzoeken wij u contact met ons op te nemen voor een maatwerkbestelling.

Handleiding systeemparemeters

Handleiding systeemparemeters

sv 70 ut

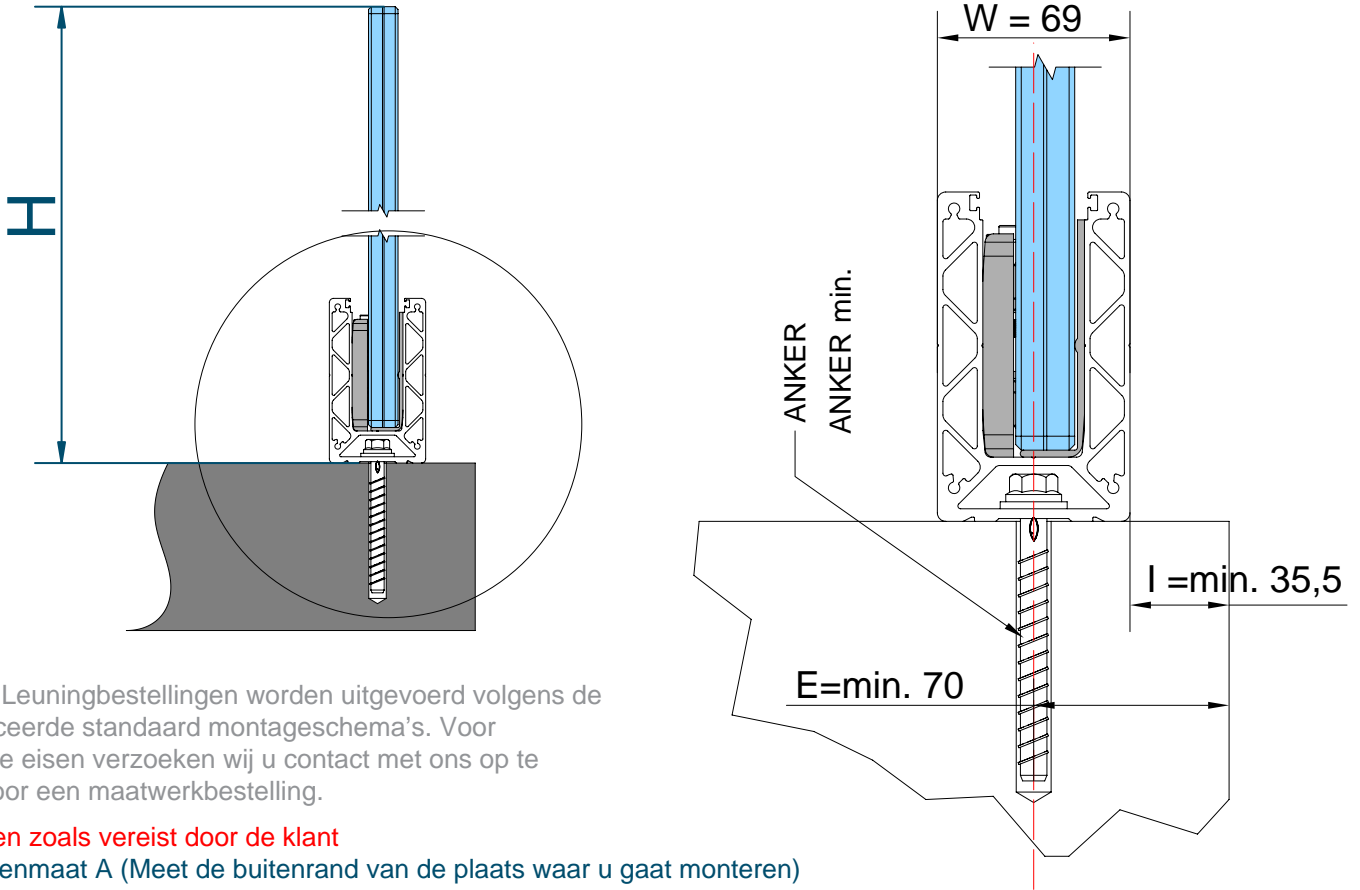


BELANGRIJK

Copyright © SARIS LTD. Deze tekening is het intellectuele eigendom van SARIS LTD. en wordt vertrouwelijk verstrekt, uitsluitend bestemd voor de ontvanger. Het is niet toegestaan deze tekening te kopiëren, te reproduceren of te verspreiden zonder voorafgaande schriftelijke toestemming. Dank u voor het respecteren van ons werk.

BOVENMONTAGE

Minimaal vereiste axiale verschuiving naar de binnenzijde (wanneer de basis van beton is). Indien er een isolatie- of holle laag aanwezig is, moet de afstand dienovereenkomstig worden vergroot op basis van de dikte van die laag.



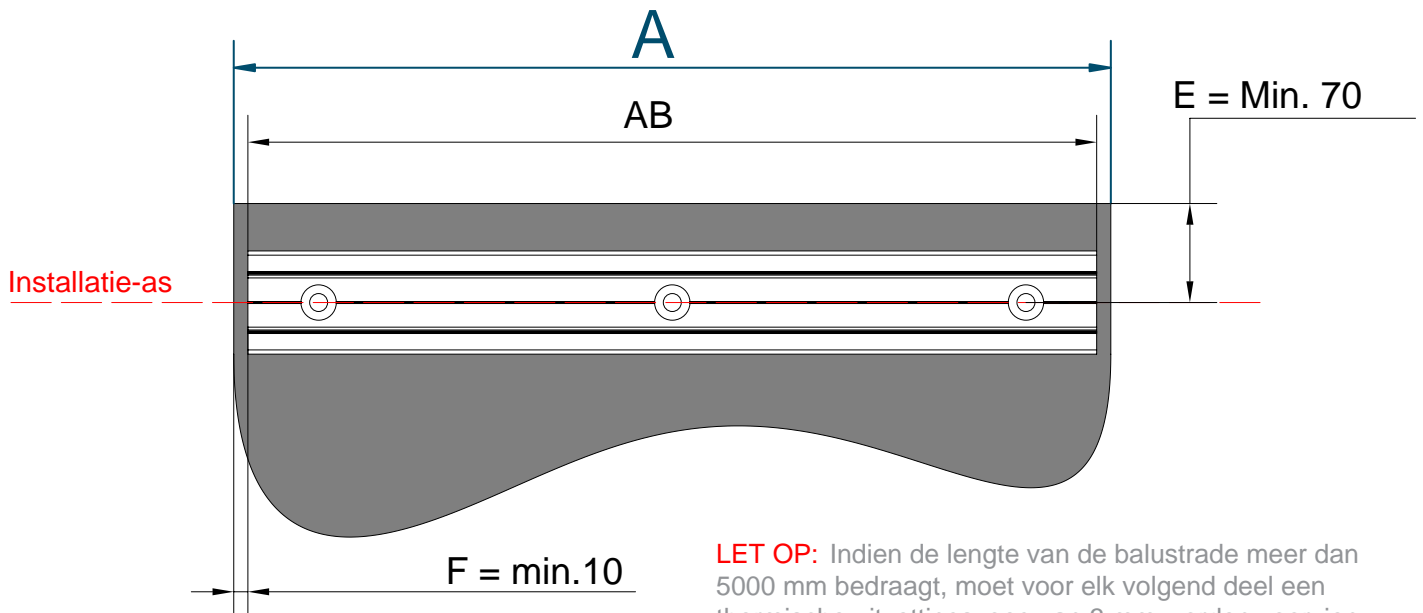
LET OP: Leuningbestellingen worden uitgevoerd volgens de gespecificeerde standaard montageschema's. Voor afwijkende eisen verzoeken wij u contact met ons op te nemen voor een maatwerkbestelling.

Afmetingen zoals vereist door de klant

- (A) = Buitenmaat A (Meet de buitenrand van de plaats waar u gaat monteren)
- (H) = Hoogte van het balustradesysteem

Door het systeem berekende afmetingen

- (AB) = AB-maat van de balustrade
- (E) = Asverschuiving waar de ankers worden geboord, min. 70 mm
- (F) = Afstand tussen muur en balustradeprofiel
- (I) = Vrije afstand vanaf het profiel
- (W) = Breedte van profiel SV70UT is 69 mm



LET OP: Indien de lengte van de balustrade meer dan 5000 mm bedraagt, moet voor elk volgend deel een thermische uitzettingsvoeg van 3 mm worden voorzien.

BETONPLAAT BIUTENHOEK

SV 70 UT

STANDAARD MONTAGETYPEN

Afmetingen zoals vereist door de klant

(A) = Buitenmaat A (Meet de buitenrand van de plaats waar u gaat monteren)

(B) = Buitenmaat B (Meet de buitenrand van de plaats waar u gaat monteren)

Door het systeem berekende afmetingen

(AB) = AB-maat balustrade

(BB) = BB-maat balustrade

(APC) = APC-maat balustradedeel

(BPC) = BPC-maat balustradedeel

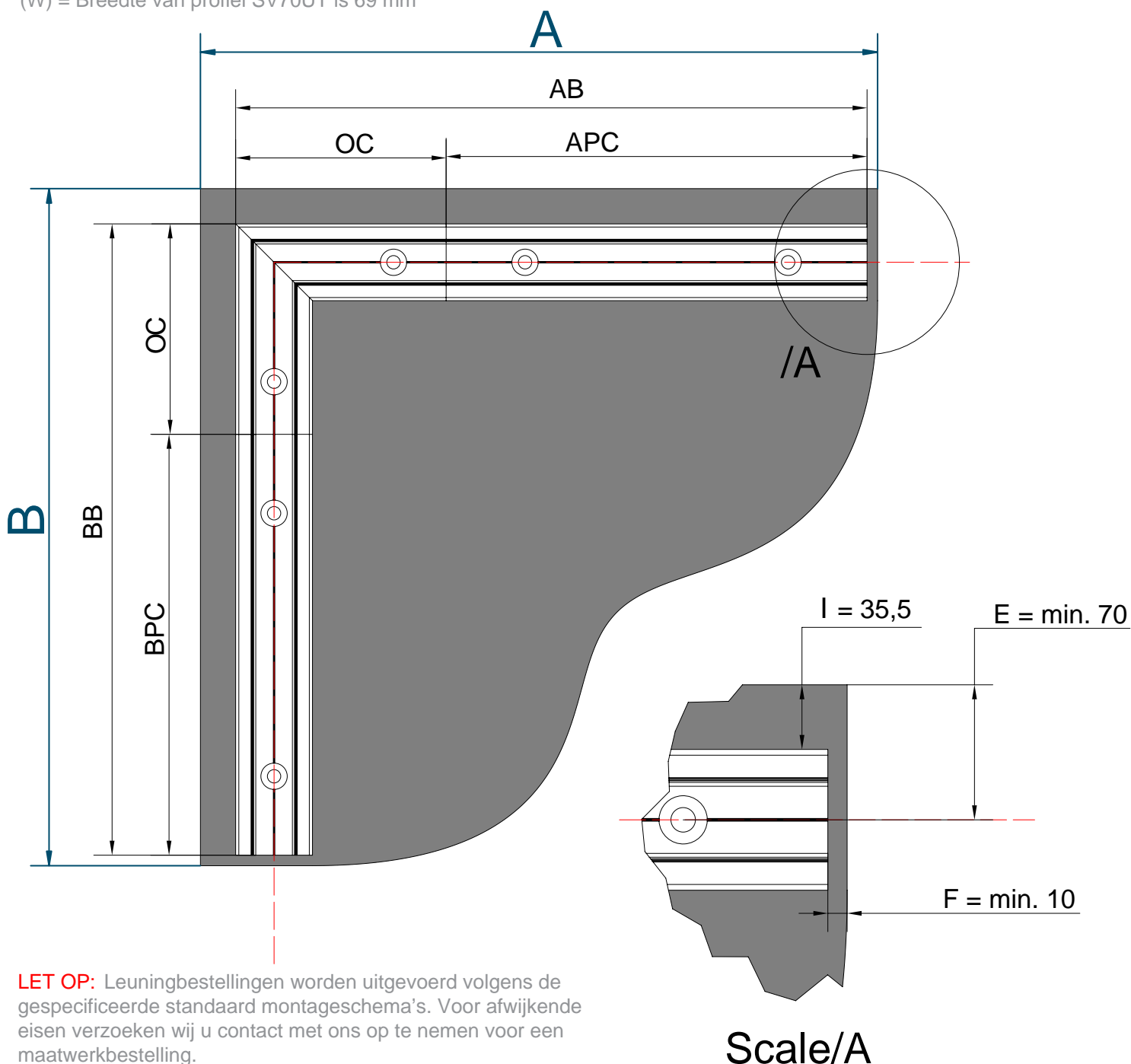
(OC) = Hoekmaat = 200 mm

(E) = Asverschuiving waar de ankers worden geboord, min. 70 mm

(F) = Afstand tussen muur en balustradeprofiel

(I) = Vrije afstand vanaf het profiel

(W) = Breedte van profiel SV70UT is 69 mm



LET OP: Leuningbestellingen worden uitgevoerd volgens de gespecificeerde standaard montageschema's. Voor afwijkende eisen verzoeken wij u contact met ons op te nemen voor een maatwerkbestelling.

LET OP: Indien de lengte van de balustrade meer dan 5000 mm bedraagt, moet voor elk volgend deel een thermische uitzettingsvoeg van 3 mm worden voorzien.

BETONPLAAT
DUBBELE BUITENHOEK

SV 70 UT
STANDAARD MONTAGETYPEN

Afmetingen zoals vereist door de klant

(A) = Buitenmaat A (Meet de buitenrand van de plaats waar u gaat monteren)

(B) = Buitenmaat B (Meet de buitenrand van de plaats waar u gaat monteren)

(C) = Buitenmaat C (Meet de buitenrand van de plaats waar u gaat monteren)

Door het systeem berekende afmetingen

(AB) = AB-maat balustrade

(BB) = BB-maat balustrade

(CB) = CB-maat balustrade

(APC) = APC-maat balustradedeel

(BPC) = BPC-maat balustradedeel

(CPC) = CPC-maat balustradedeel

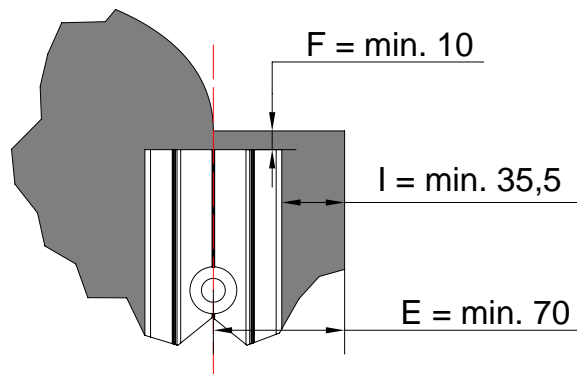
(OC) = Hoekmaat = 200 mm

(E) = Asverschuiving waar de ankers worden geboord, min. 70 mm

(F) = Afstand tussen muur en balustradeprofiel

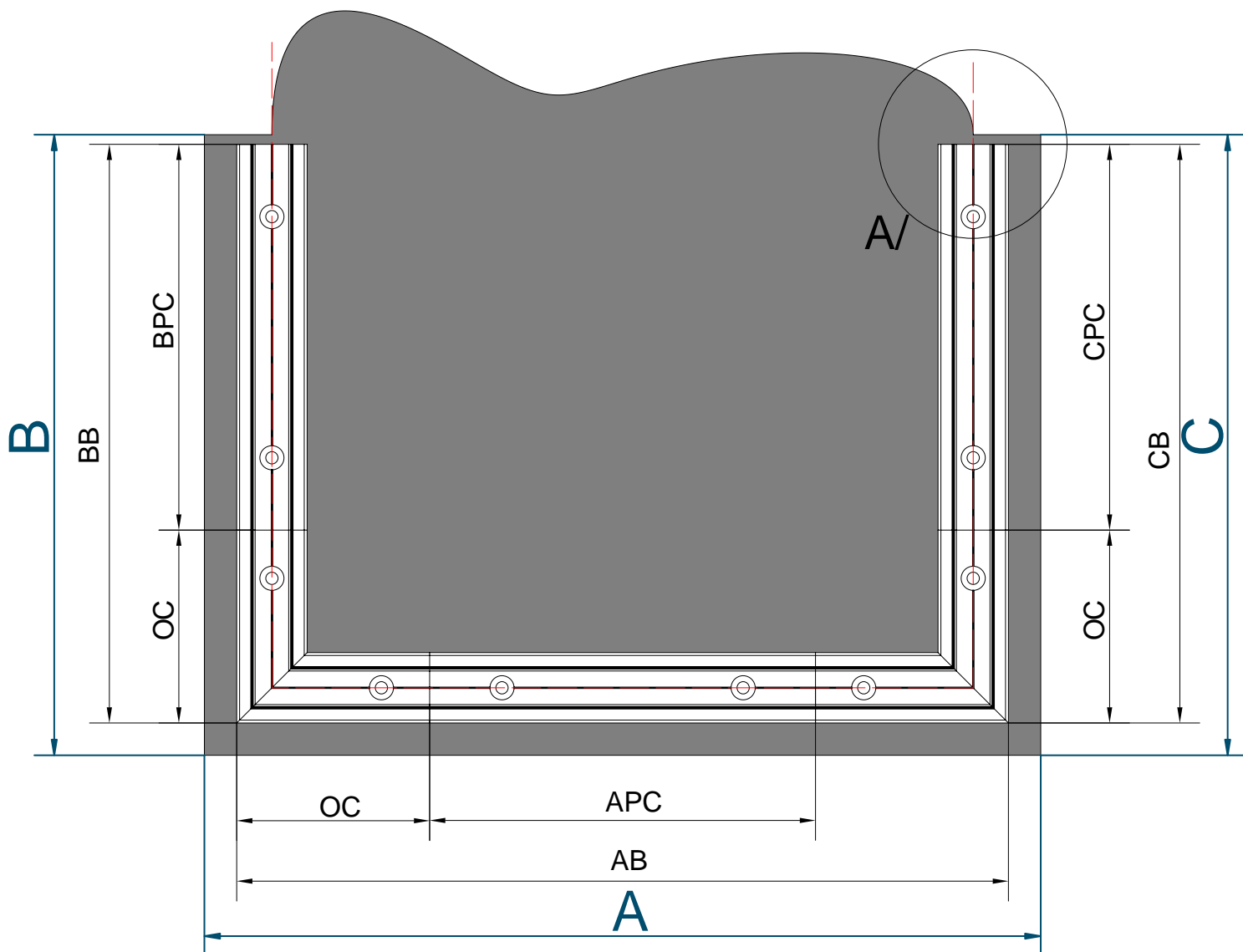
(I) = Vrije afstand vanaf het profiel

(W) = Breedte van profiel SV70UT is 69 mm



Scale / A

LET OP: Leuningbestellingen worden uitgevoerd volgens de gespecificeerde standaard montageschema's. Voor afwijkende eisen verzoeken wij u contact met ons op te nemen voor een maatwerkbestelling.



LET OP: Indien de lengte van de balustrade meer dan 5000 mm bedraagt, moet voor elk volgend deel een thermische uitzettingsvoeg van 3 mm worden voorzien.

Afmetingen zoals vereist door de klant

(A) = Buitenmaat A (Meet de buitenrand van de plaats waar u gaat monteren)

(B) = Buitenmaat B (Meet de buitenrand van de plaats waar u gaat monteren)

Door het systeem berekende afmetingen

(AB) = AB-maat balustrade

(BB) = BB-maat balustrade

(APC) = APC-maat balustradedeel

(BPC) = BPC-maat balustradedeel

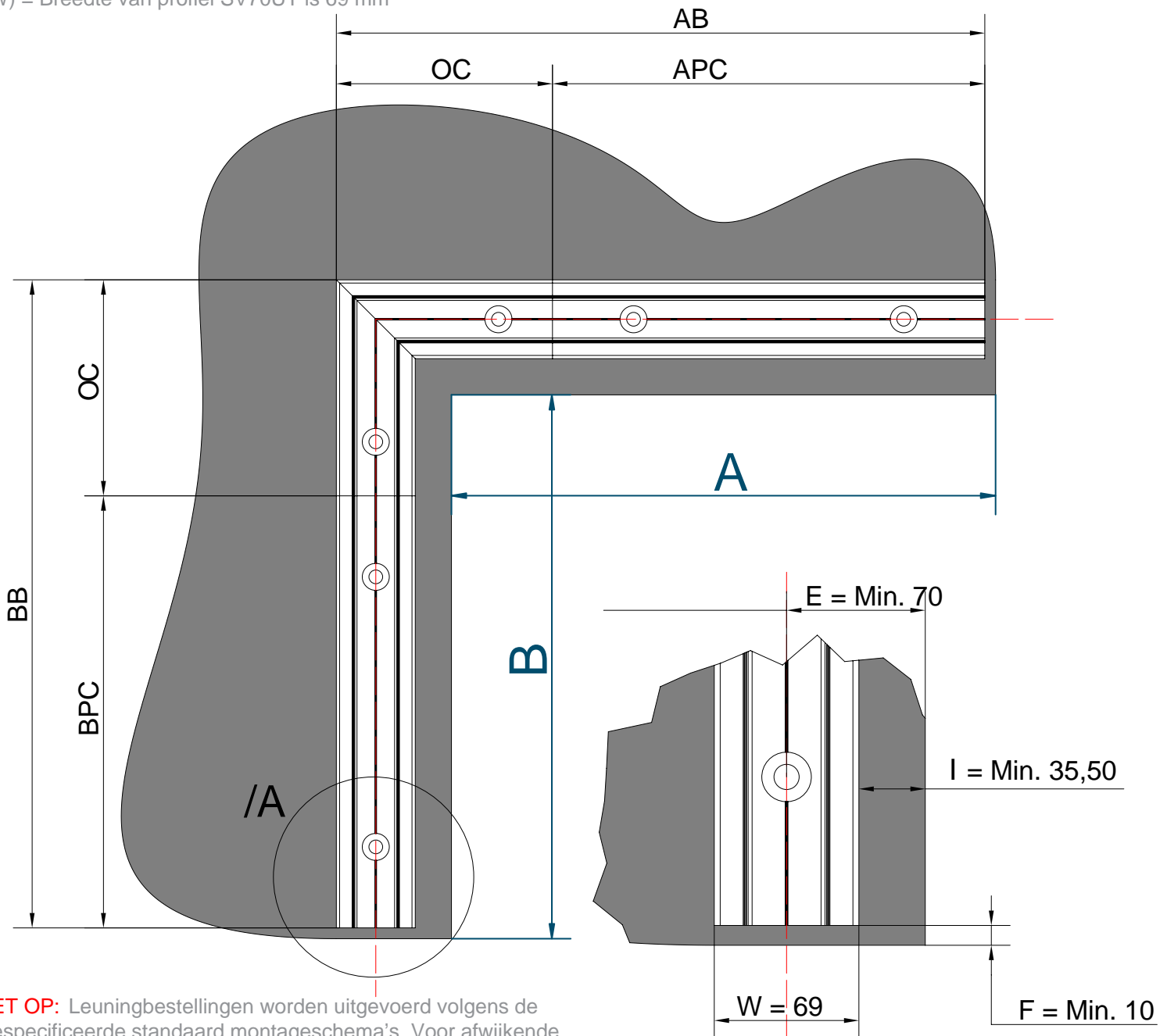
(OC) = Hoekmaat = 200 mm

(E) = Asverschuiving waar de ankers worden geboord, min. 70 mm

(F) = Afstand tussen muur en balustradeprofiel

(I) = Vrije afstand vanaf het profiel

(W) = Breedte van profiel SV70UT is 69 mm



LET OP: Leuningbestellingen worden uitgevoerd volgens de gespecificeerde standaard montageschema's. Voor afwijkende eisen verzoeken wij u contact met ons op te nemen voor een maatwerkbestelling.

LET OP: Indien de lengte van de balustrade meer dan 5000 mm bedraagt, moet voor elk volgend deel een thermische uitzettingsvoeg van 3 mm worden voorzien.

Scale/A

BETONPLAAT
DUBBELE BINNENHOEK

SV 70 UT
STANDAARD MONTAGETYPEN

Afmetingen zoals vereist door de klant

(A) = Buitenmaat A (Meet de buitenrand van de plaats waar u gaat monteren)

(B) = Buitenmaat B (Meet de buitenrand van de plaats waar u gaat monteren)

(C) = Buitenmaat C (Meet de buitenrand van de plaats waar u gaat monteren)

Door het systeem berekende afmetingen

(AB) = AB-maat balustrade

(BB) = BB-maat balustrade

(CB) = CB-maat balustrade

(APC) = APC-maat balustradedeel

(BPC) = BPC-maat balustradedeel

(CPC) = CPC-maat balustradedeel

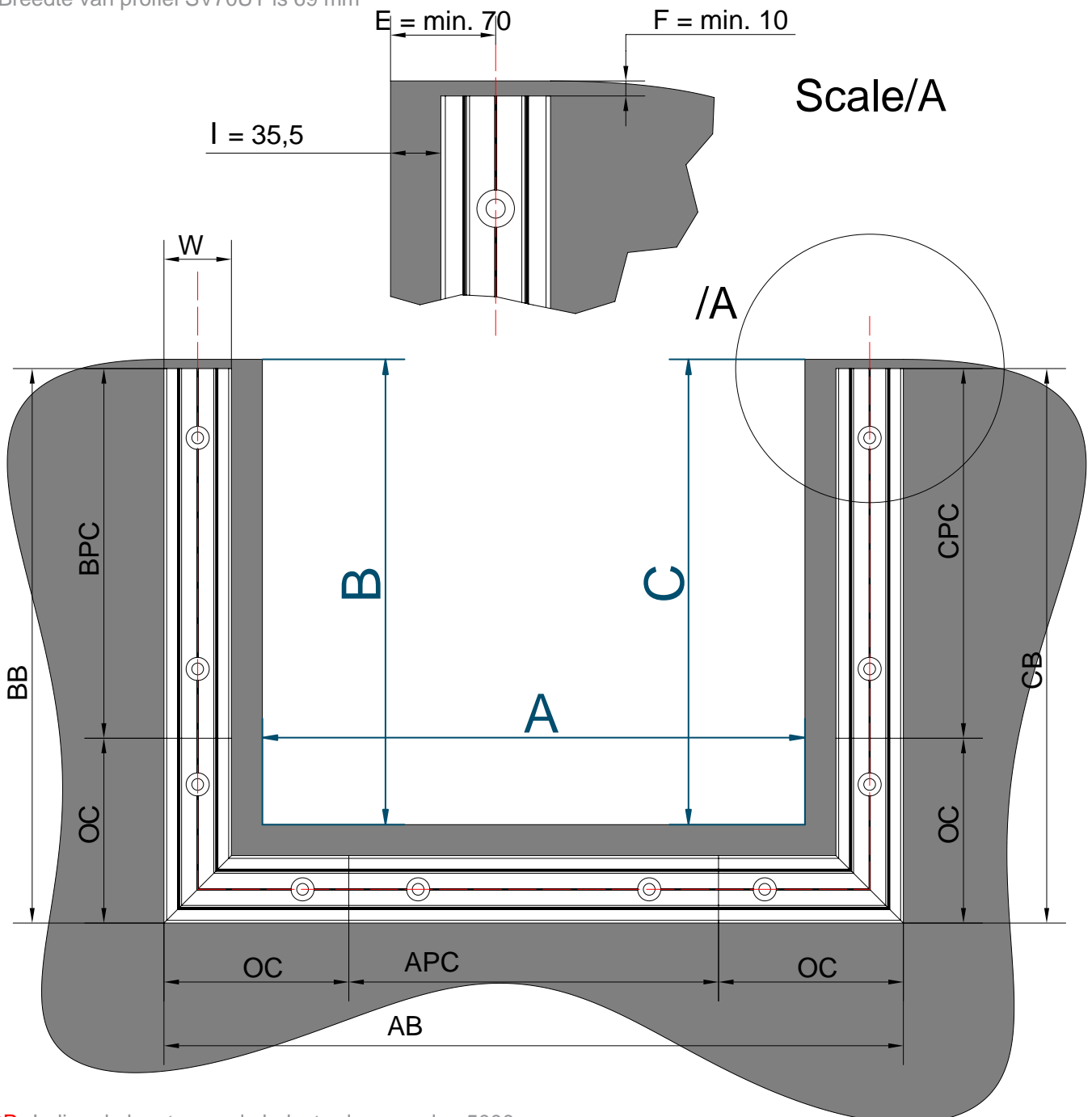
(OC) = Hoekmaat = 200 mm

(E) = Asverschuiving waar de ankers worden geboord, min. 70 mm

(F) = Afstand tussen muur en balustradeprofiel

(I) = Vrije afstand vanaf het profiel

(W) = Breedte van profiel SV70UT is 69 mm

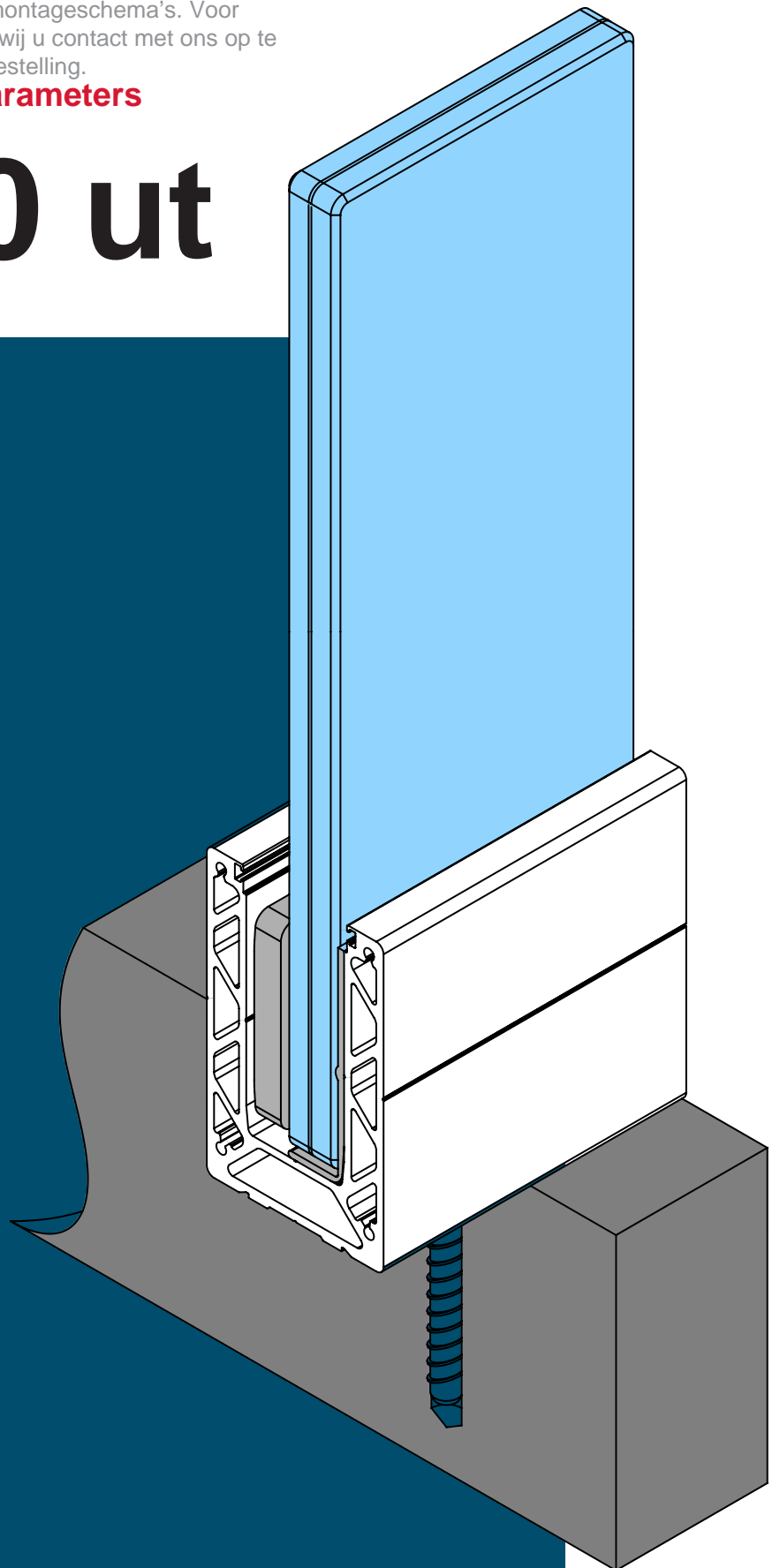


LET OP: Indien de lengte van de balustrade meer dan 5000 mm bedraagt, moet voor elk volgend deel een thermische uitzettingsvoeg van 3 mm worden voorzien.

LET OP: Leuningbestellingen worden uitgevoerd volgens de gespecificeerde standaard montageschema's. Voor afwijkende eisen verzoeken wij u contact met ons op te nemen voor een maatwerkbestelling.

Handleiding glasparameters

sv 70 ut



BELANGRIJK

Copyright © SARIS LTD. Deze tekening is het intellectuele eigendom van SARIS LTD. en wordt vertrouwelijk verstrekt, uitsluitend bestemd voor de ontvanger. Het is niet toegestaan deze tekening te kopiëren, te reproduceren of te verspreiden zonder voorafgaande schriftelijke toestemming. Dank u voor het respecteren van ons werk.

Door het systeem berekende afmetingen

(AB) = AB-maat balustrade (reeds berekend op een vorig niveau)

(J) = Afstand tussen glas en balustradeprofiel

(K) = Vrije afstand vanaf het profiel

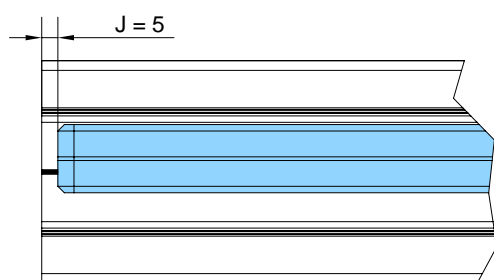
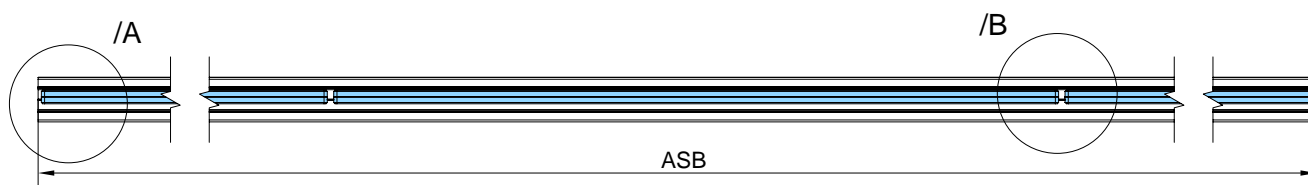
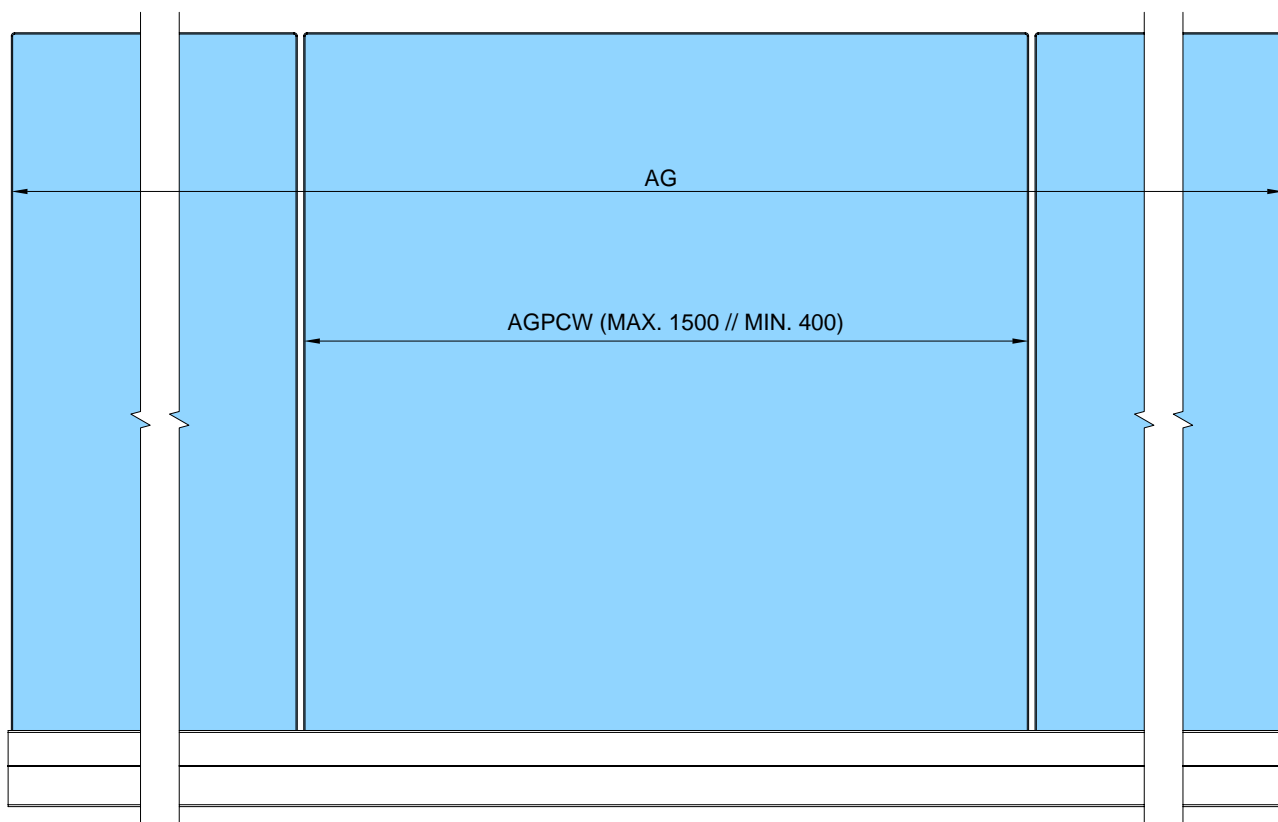
(L) = Glasvoeg = De afstand tussen de glasplaten

(AG) = Totale glasmaat

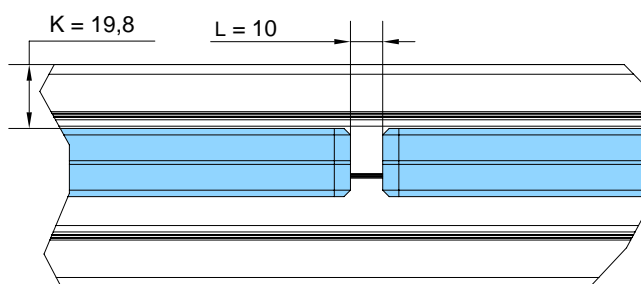
(AGPC_MAX) = 1500 mm

(AGPCC) = Aantal glasdelen

(AGPCW) = Breedte van een glasdeel



Scale / A



Scale / B

GLASMAAT BIUTENHOEK

SV 70 UT

STANDAARD MONTAGETYPEN

Door het systeem berekende afmetingen

(AB) = AB-maat balustrade (reeds berekend op een vorig niveau)

(BB) = BB-maat balustrade (reeds berekend op een vorig niveau)

(J) = B Glas = Afstand tussen glas en balustradeprofiel

(K) = C Glas = Vrije afstand vanaf het profiel

(L) = Glasvoeg = De afstand tussen de glasplaten

(M) = Glasdikte

(AG) = A Glas = Totale glasmaat

(BG) = B Glas = Totale glasmaat

(AGPC_MAX) = 1500 mm

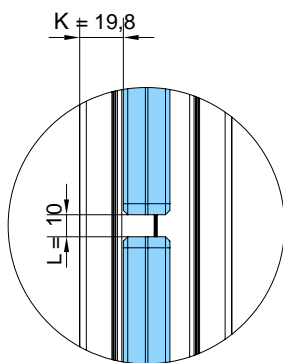
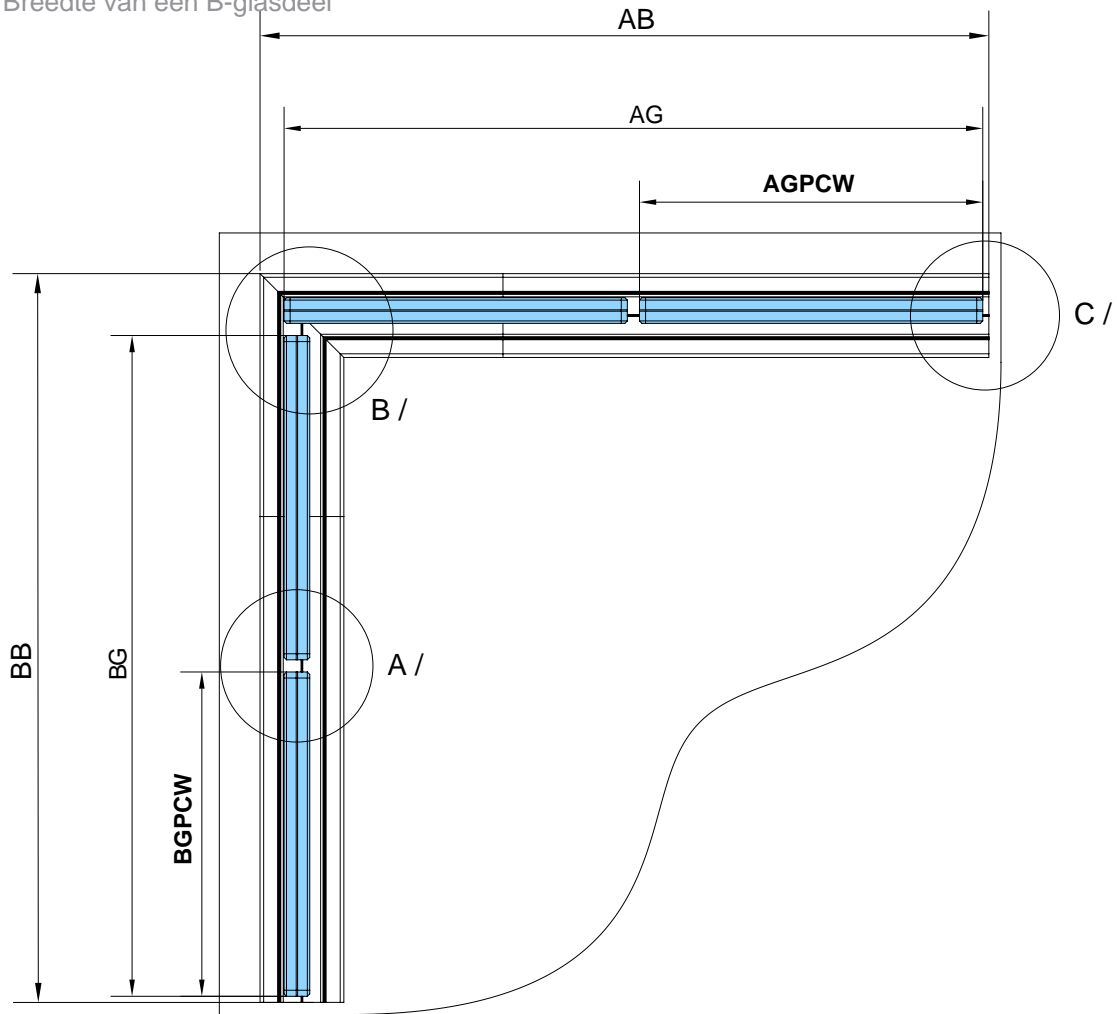
(BGPC_MAX) = 1500 mm

(AGPCC) = Aantal A-glasdelen

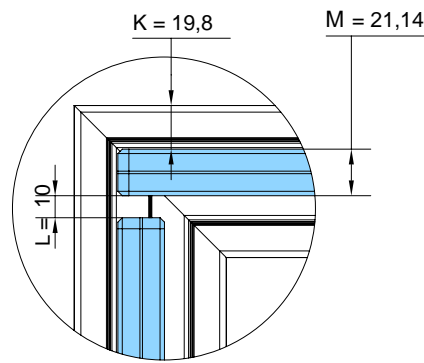
(BGPCC) = Aantal B-glasdelen

(AGPCW) = Breedte van een A-glasdeel

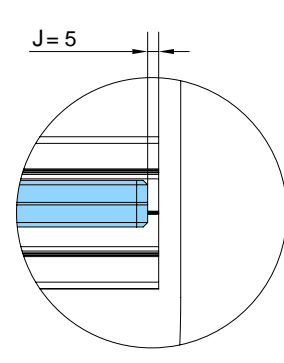
(BGPCW) = Breedte van een B-glasdeel



Scale / A



Scale / B



Scale / C

**GLASMAAT
DUBBELE BUITENHOEK**

SV 70 UT
STANDAARD MONTAGETYPEN

Door het systeem berekende afmetingen

(AB) = AB-maat balustrade (reeds berekend op een vorig niveau)

(BB) = BB-maat balustrade (reeds berekend op een vorig niveau)

(CB) = CB-maat balustrade (reeds berekend op een vorig niveau)

(J) = B Glas = Afstand tussen glas en balustradeprofiel

(K) = C Glas = Vrije afstand vanaf het profiel

(L) = Glasvoeg = De afstand tussen de glasplaten

(M) = Glasdikte

(AG) = A Glas = Totale glasmaat

(BG) = B Glas = Totale glasmaat

(CG) = C Glas = Totale glasmaat

(AGPC_MAX) = 1500 mm

(BGPC_MAX) = 1500 mm

(CGPC_MAX) = 1500 mm

(AGPCC) = Aantal A-glasdelen

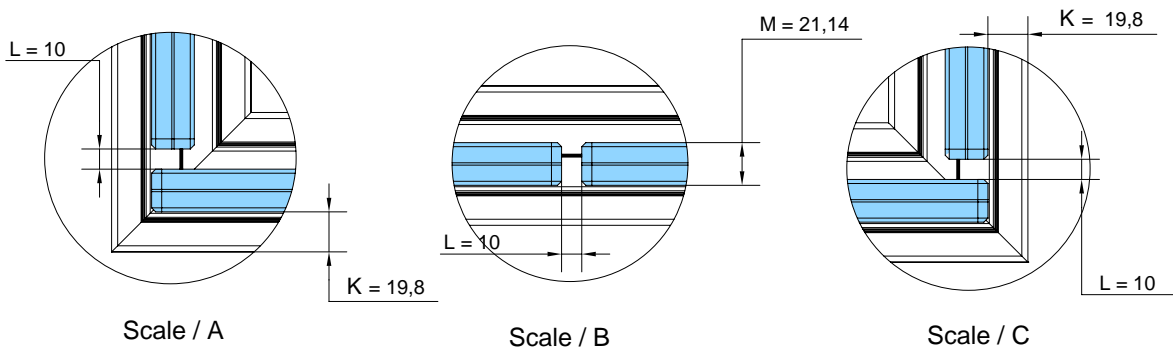
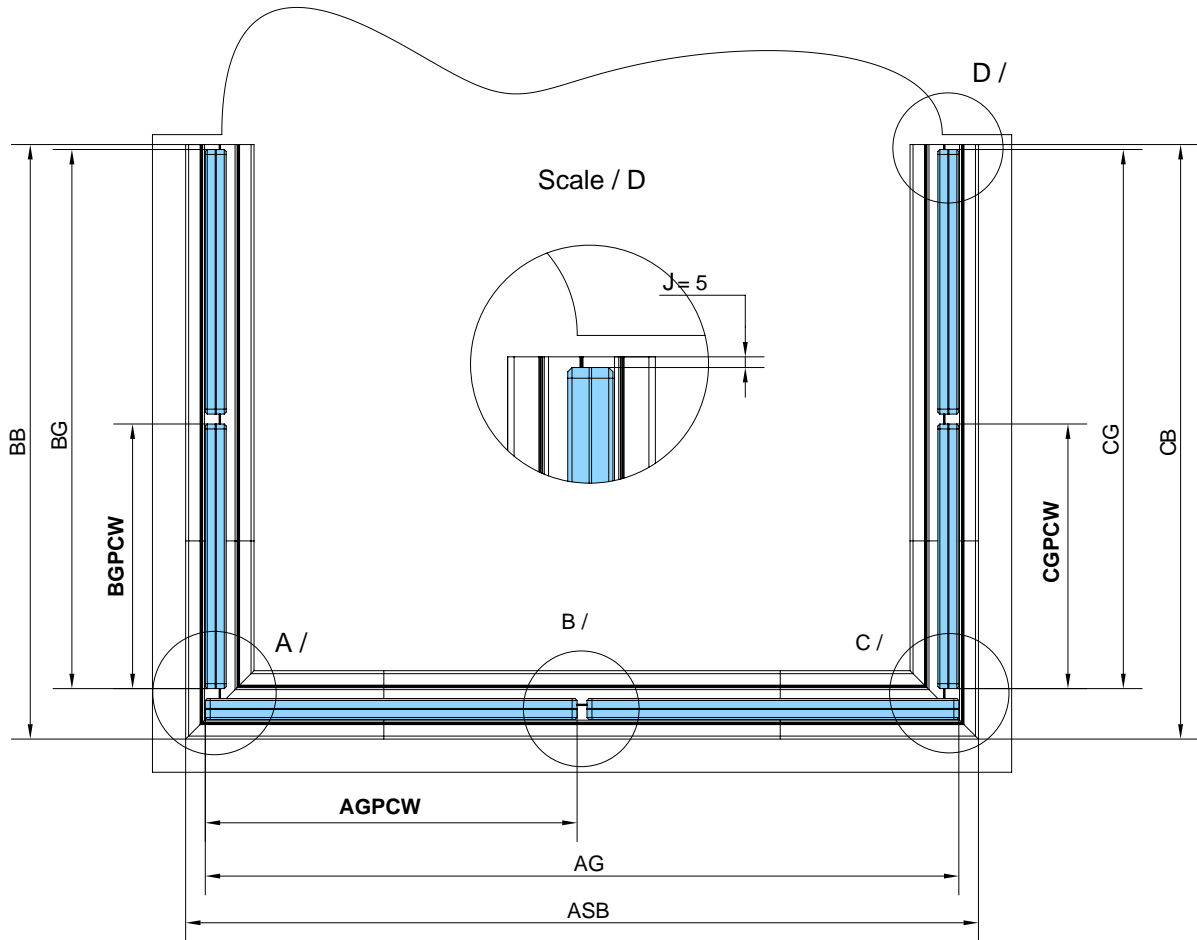
(BGPCC) = Aantal B-glasdelen

(CGPCC) = Aantal C-glasdelen

(AGPCW) = Breedte van een A-glasdeel

(BGPCW) = Breedte van een B-glasdeel

(CGPCW) = Breedte van een C-glasdeel



GLASMAAT BINNENHOEK

SV 70 UT

STANDAARD MONTAGETYPEN

Door het systeem berekende afmetingen

(AB) = AB-maat balustrade (reeds berekend op een vorig niveau)

(BB) = BB-maat balustrade (reeds berekend op een vorig niveau)

(J) = B glas = Afstand tussen glas en balustradeprofiel

(K) = C glas = Vrije afstand vanaf het profiel

(L) = Glasvoeg = De afstand tussen de glasplaten

(M) = Glasdikte

(AG) = A glas = Totale glasmaat

(BG) = B glas = Totale glasmaat

(AGPC_MAX) = 1500 mm

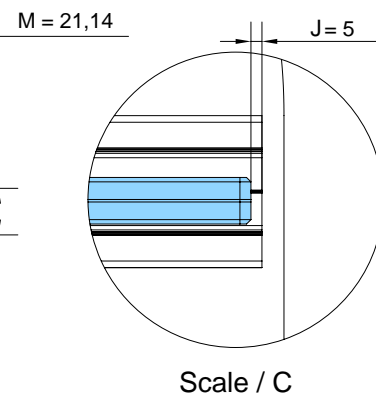
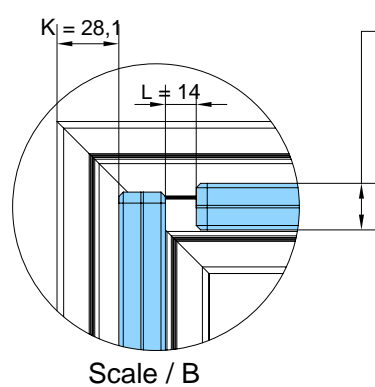
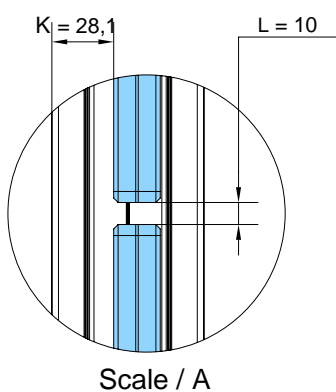
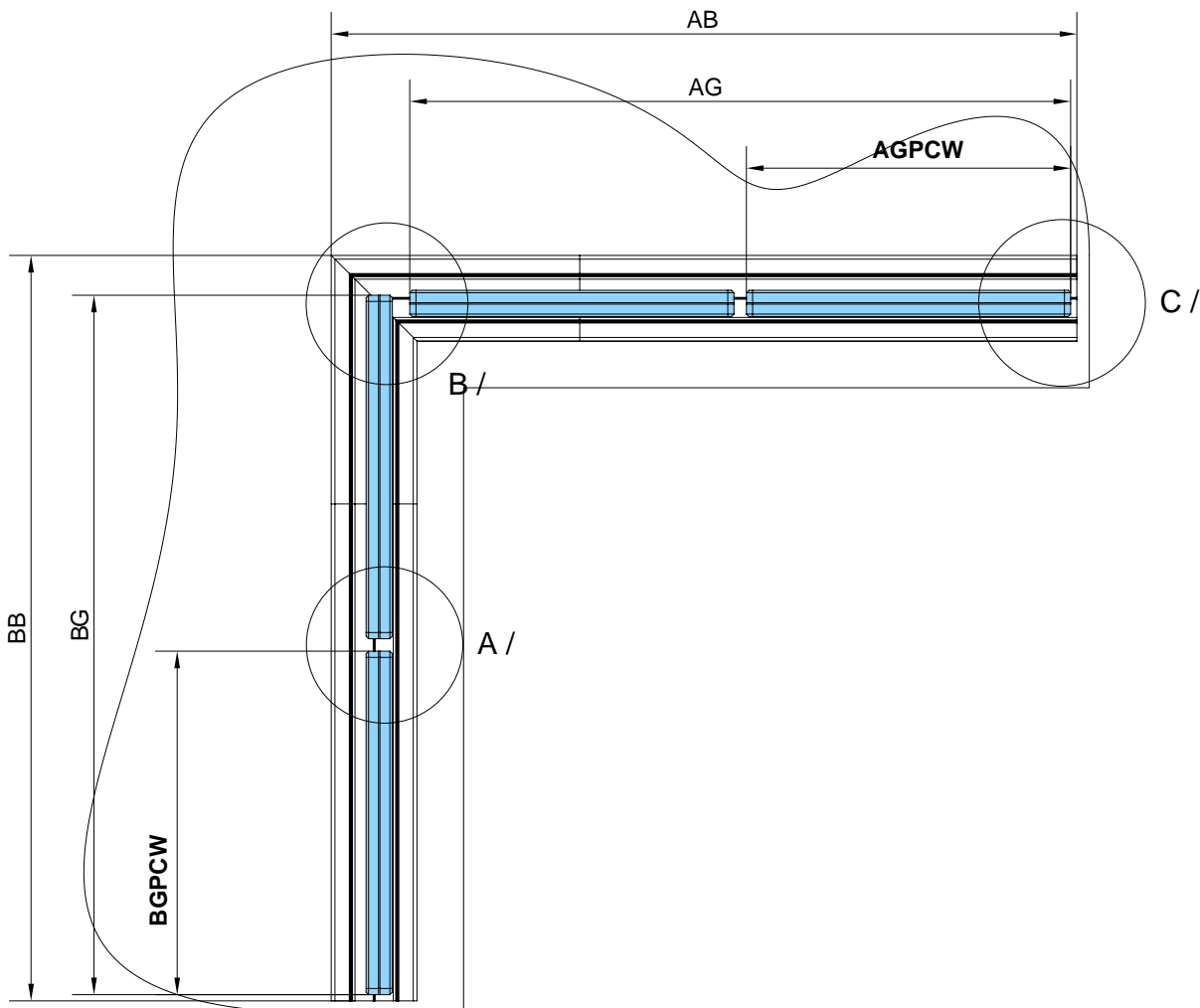
(BGPC_MAX) = 1500 mm

(AGPCC) = Aantal A-glasdelen

(BGPCC) = Aantal B-glasdelen

(AGPCW) = Breedte van een A-glasdeel

(BGPCW) = Breedte van een B-glasdeel



Door het systeem berekende afmetingen

(AB) = AB-maat balustrade (reeds berekend op een vorig niveau)

(BB) = BB-maat balustrade (reeds berekend op een vorig niveau)

(CB) = CB-maat balustrade (reeds berekend op een vorig niveau)

(J) = B-glas = Afstand tussen glas en balustradeprofiel

(K) = C-glas = Vrije afstand vanaf het profiel

(L) = Glasvoeg = De afstand tussen de glasplaten

(M) = Glasdikte

(AG) = A-glas = Totale glasmaat

(BG) = B-glas = Totale glasmaat

(CG) = C-glas = Totale glasmaat

(AGPC_MAX) = 1500 mm

(BGPC_MAX) = 1500 mm

(CGPC_MAX) = 1500 mm

(AGPCC) = Aantal A-glasdelen

(BGPCC) = Aantal B-glasdelen

(CGPCC) = Aantal C-glasdelen

(AGPCW) = Breedte van een A-glasdeel

(BGPCW) = Breedte van een B-glasdeel

(CGPCW) = Breedte van een C-glasdeel

