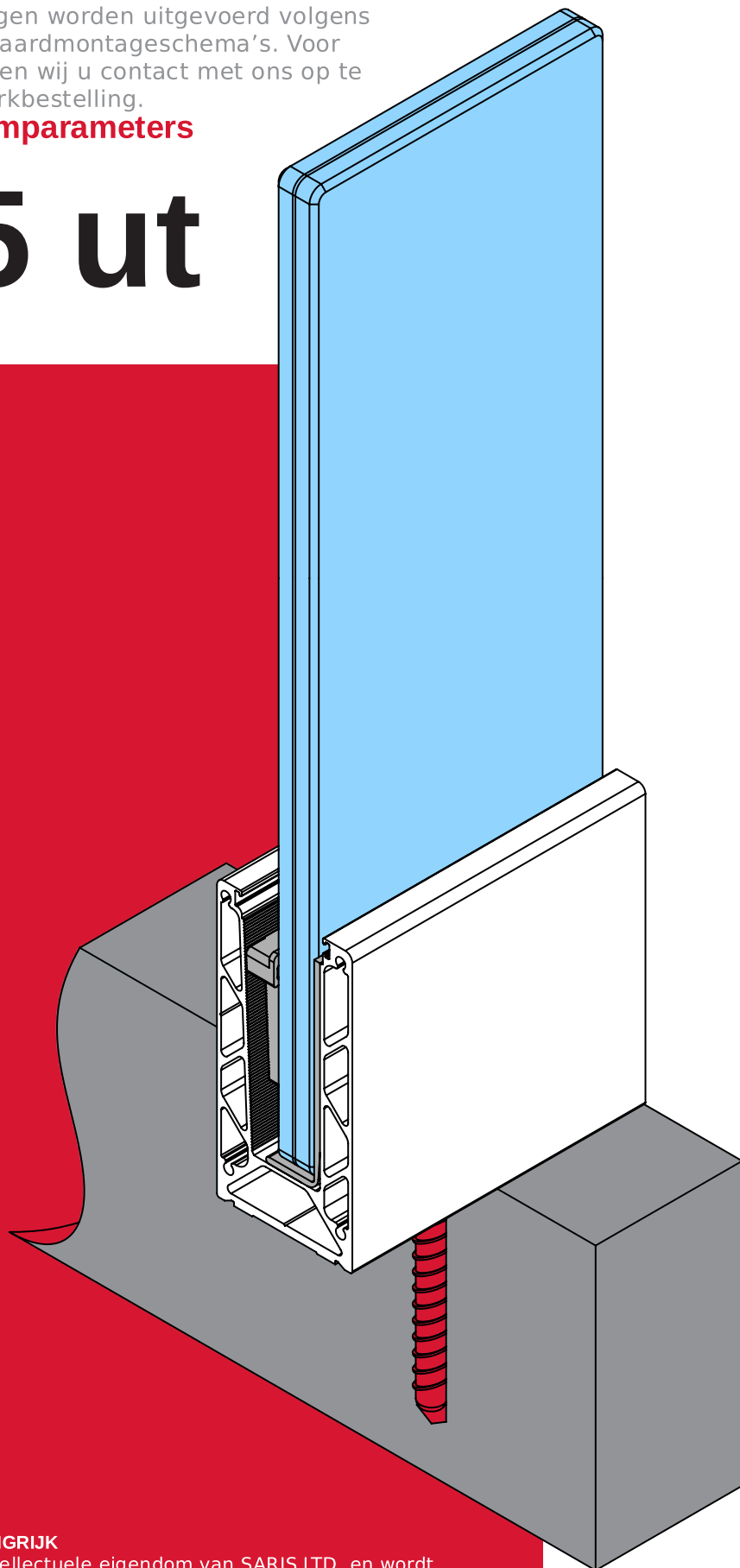


LET OP: Leuningbestellingen worden uitgevoerd volgens de gespecificeerde standaardmontageschema's. Voor afwijkende eisen verzoeken wij u contact met ons op te nemen voor een maatwerkbestelling.

Handleiding systeemparemeters

sv 55 ut

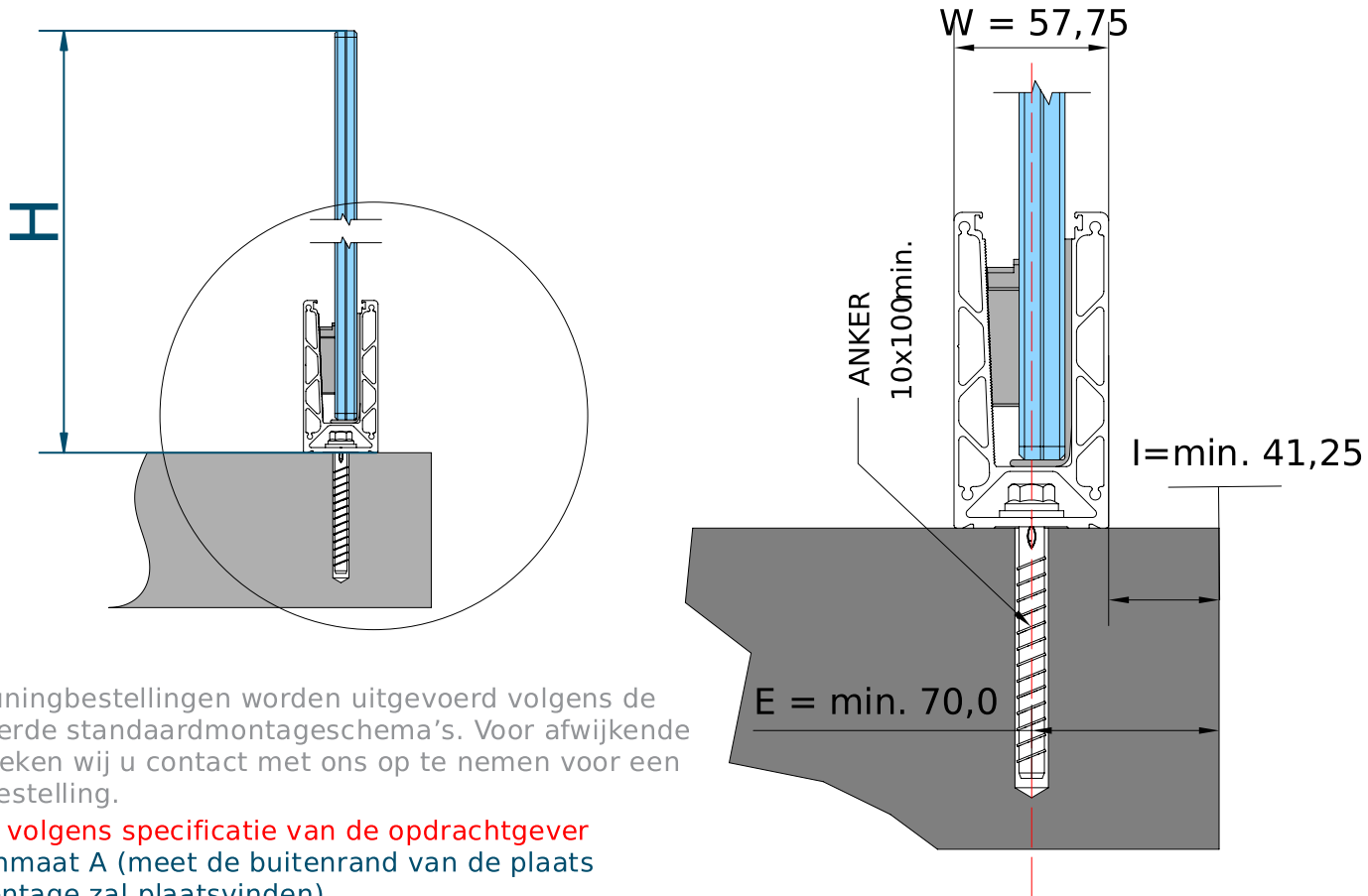


BELANGRIJK

Copyright © SARIS LTD. Deze tekening is het intellectuele eigendom van SARIS LTD. en wordt vertrouwelijk verstrekt, uitsluitend bestemd voor de ontvanger. Het is niet toegestaan deze tekening te kopiëren, te reproduceren of te verspreiden zonder voorafgaande schriftelijke toestemming. Dank u voor het respecteren van ons werk.

BOVENMONTAGE

Minimaal vereiste axiale offset naar de binnenzijde (bij een betonnen ondergrond). Indien een isolatielaag (of holle laag) aanwezig is, dient deze afstand overeenkomstig te worden vergroot op basis van de dikte van die laag.



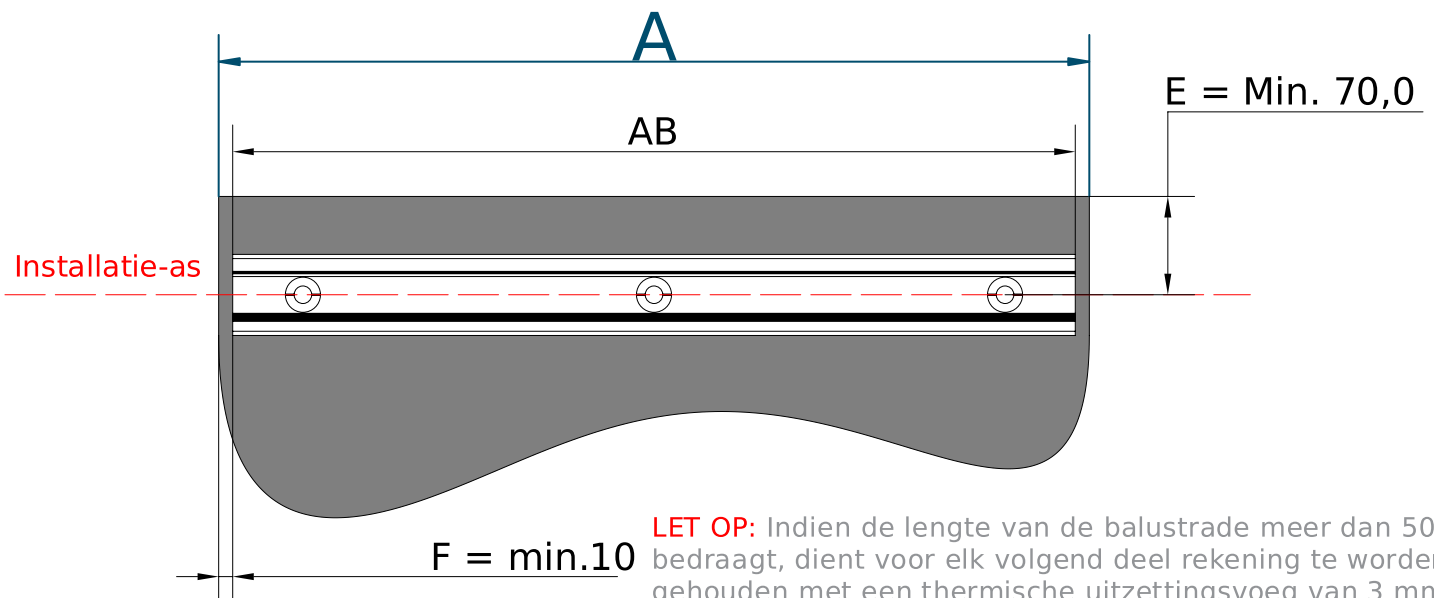
LET OP: Leuningbestellingen worden uitgevoerd volgens de gespecificeerde standaardmontageschema's. Voor afwijkende eisen verzoeken wij u contact met ons op te nemen voor een maatwerkbestelling.

Afmetingen volgens specificatie van de opdrachtgever

(A) = Buitenmaat A (meet de buitenrand van de plaats waar de montage zal plaatsvinden)

(H) H = Hoogte van het balustradesysteem

Systemmatig berekende afmetingen



LET OP: Indien de lengte van de balustrade meer dan 5000 mm bedraagt, dient voor elk volgend deel rekening te worden gehouden met een thermische uitzettingsvoeg van 3 mm.

Afmetingen volgens specificatie van de opdrachtgever

(A) = Buitenmaat A (meet de buitenrand van de plaats waar de montage zal plaatsvinden)

(B) = Buitenmaat B (meet de buitenrand van de plaats waar de montage zal plaatsvinden)

Systeemmatig berekende afmetingen

(AB) = AB-maat balustrade

(BB) = BB-maat balustrade

(APC) = APC-maat balustradedeel

(BPC) = BPC-maat balustradedeel

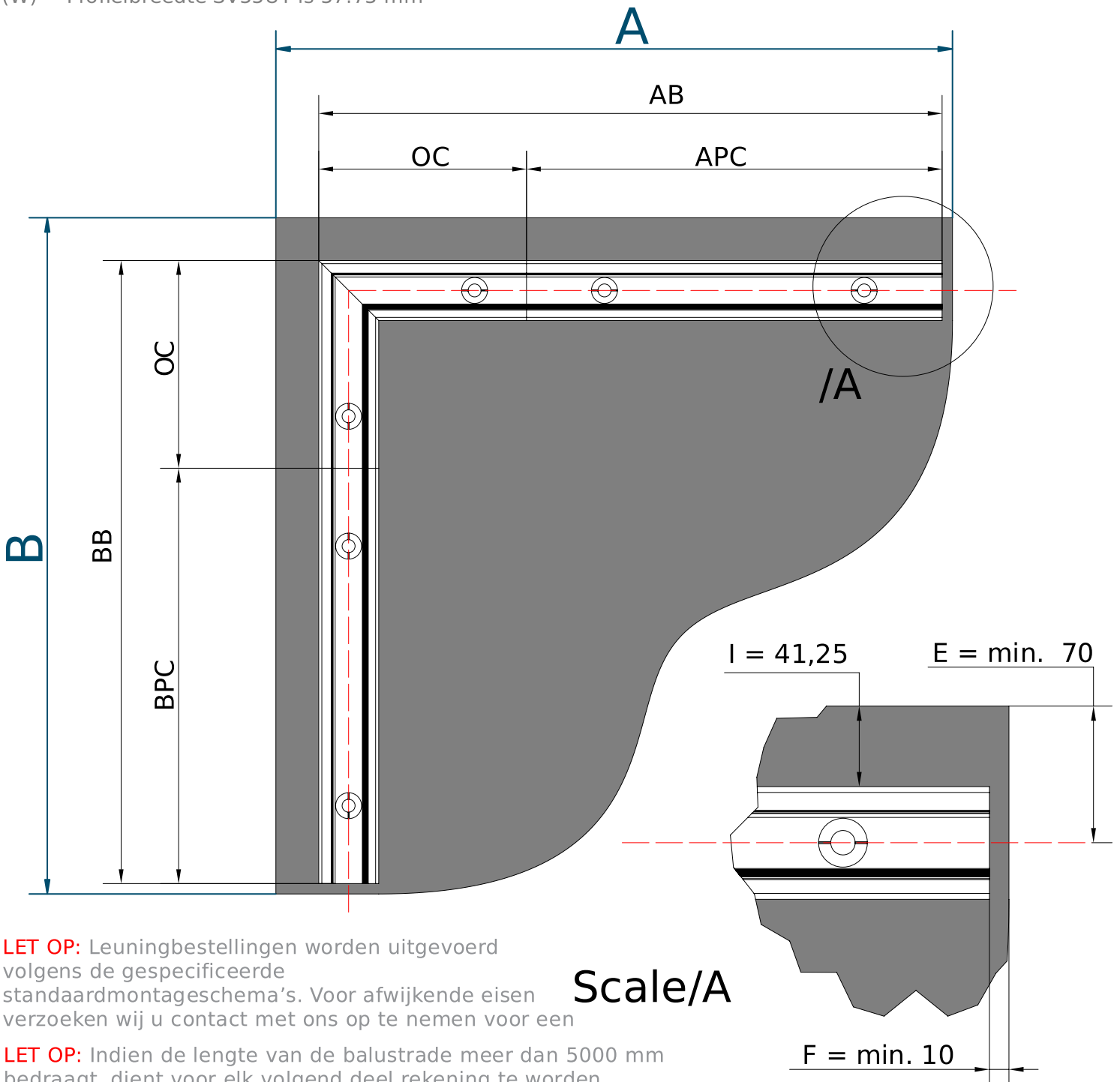
(OC) = Hoekmaat = 200 mm

(E) E = Axiale offset waarlangs de ankers worden geboord, min. 70 mm

(F) F = Speling tussen wand en balustradeprofiel

(I) I = Vrije offset ten opzichte van het profiel

(W) = Profielbreedte SV55UT is 57.75 mm



LET OP: Leuningbestellingen worden uitgevoerd volgens de gespecificeerde standaardmontageschema's. Voor afwijkende eisen verzoeken wij u contact met ons op te nemen voor een

LET OP: Indien de lengte van de balustrade meer dan 5000 mm bedraagt, dient voor elk volgend deel rekening te worden gehouden met een thermische uitzettingsvoeg van 3 mm.

Afmetingen volgens specificatie van de opdrachtgever

(A) = Buitenmaat A (meet de buitenrand van de plaats waar de montage zal plaatsvinden)

(B) = Buitenmaat B (meet de buitenrand van de plaats waar de montage zal plaatsvinden)

(C) = Buitenmaat C (meet de buitenrand van de plaats waar de montage zal plaatsvinden)

Systeemmatig berekende afmetingen

(AB) = AB-maat balustrade

(BB) = BB-maat balustrade

(CB) = CB-maat balustrade

(APC) = APC-maat balustrade

(BPC) = BPC-maat balustrade

(CPC) = CPC-maat balustrade

(OC) = Hoekmaat = 200 mm

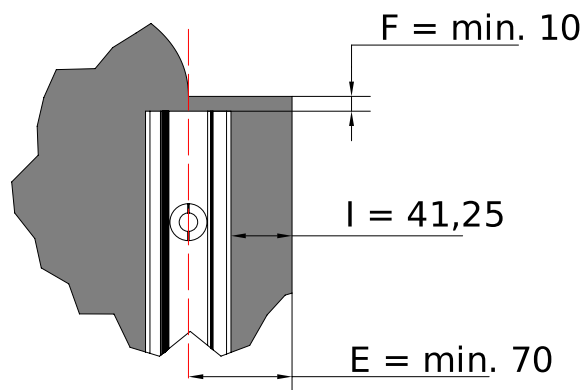
(E) E = Axiale offset waarlangs de ankers worden geboord, min. 70 mm

(F) F = Speling tussen wand en balustradeprofiel

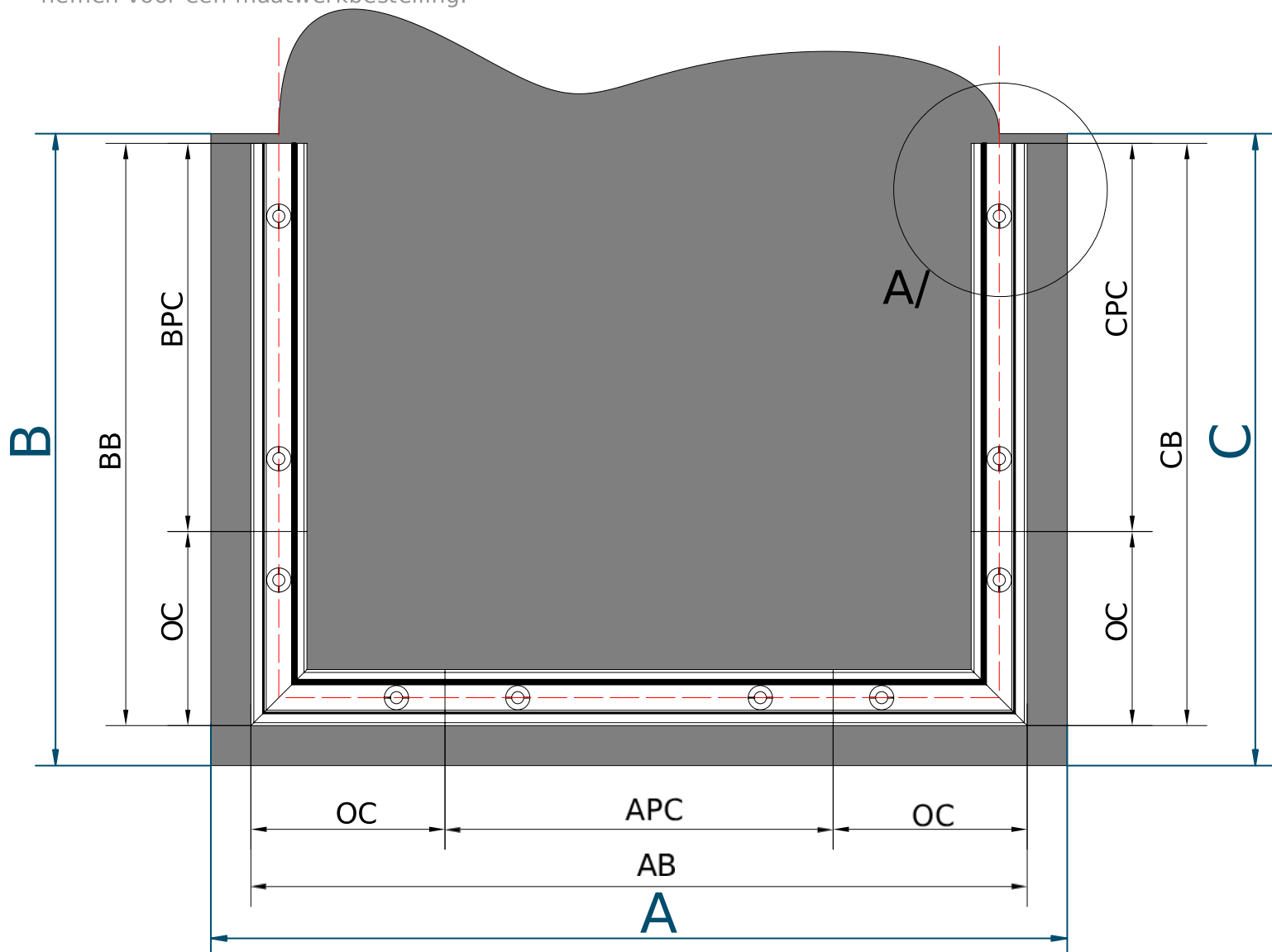
(I) I = Vrije offset ten opzichte van het profiel

(W) = Profielbreedte SV55UT is 57.75 mm

LET OP: Leuningbestellingen worden uitgevoerd volgens de gespecificeerde standaardmontageschema's. Voor afwijkende eisen verzoeken wij u contact met ons op te nemen voor een maatwerkbestelling.



Scale / A



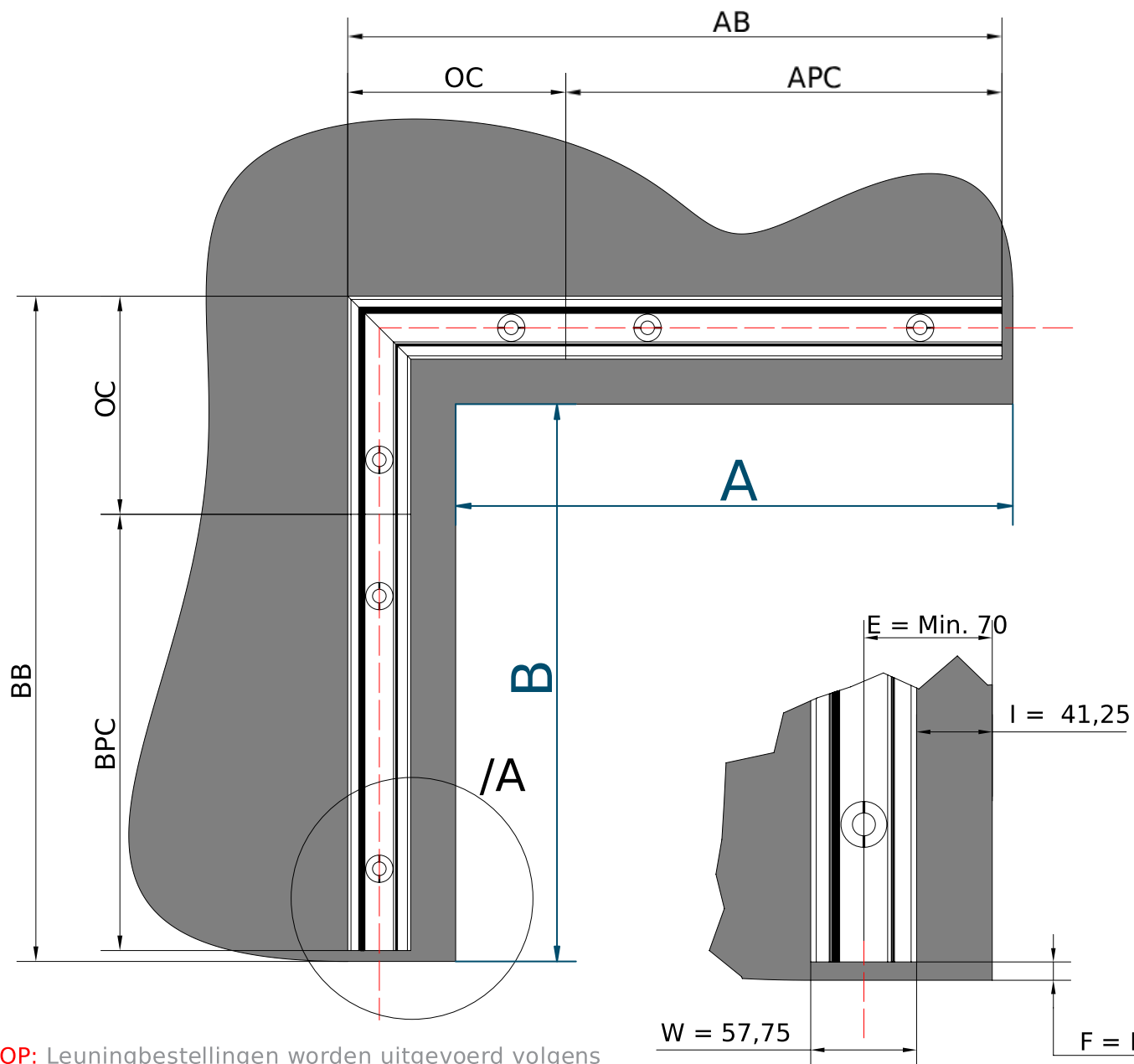
LET OP: Indien de lengte van de balustrade meer dan 5000 mm bedraagt, dient voor elk volgend deel rekening te worden gehouden met een thermische uitzettingsvoeg van 3 mm.

Afmetingen volgens specificatie van de opdrachtgever

- (A) = Buitenmaat A (meet de buitenrand van de plaats waar de montage zal plaatsvinden)
(B) = Buitenmaat B (meet de buitenrand van de plaats waar de montage zal plaatsvinden)

Systeemmatig berekende afmetingen

- (AB) = AB-maat balustrade
(BB) = BB-maat balustrade
(APC) = APC-maat balustradedeel
(BPC) = BPC-maat balustradedeel
(OC) = Hoekmaat = 200 mm
(E) E = Axiale offset waarlangs de ankers worden geboord, min. 70 mm
(F) F = Speling tussen wand en balustradeprofiel
(I) I = Vrije offset ten opzichte van het profiel
(W) = Profielbreedte SV55UT is 57.55 mm



LET OP: Leuningbestellingen worden uitgevoerd volgens de gespecificeerde standaardmontageschema's. Voor afwijkende eisen verzoeken wij u contact met ons op te nemen voor een maatwerkbestelling.

LET OP: Indien de lengte van de balustrade meer dan 5000 mm bedraagt, dient voor elk volgend deel rekening te worden gehouden met een thermische uitzettingsvoeg van 3 mm.

F = Min. 10
Scale/A

BETON

DUBBELE BINNENHOEK

SV 55 UT

STANDAARD MONTAGETYPEN

Afmetingen volgens specificatie van de opdrachtgever

(A) = Buitenmaat A (meet de buitenrand van de plaats waar de montage zal plaatsvinden)

(B) = Buitenmaat B (meet de buitenrand van de plaats waar de montage zal plaatsvinden)

(C) = Buitenmaat C (meet de buitenrand van de plaats waar de montage zal plaatsvinden)

Systemmatig berekende afmetingen

(AB) = AB-maat balustrade

(BB) = BB-maat balustrade

(CB) = CB-maat balustrade

(APC) = APC-maat balustrade

(BPC) = BPC-maat balustrade

(CPC) = CPC-maat balustrade

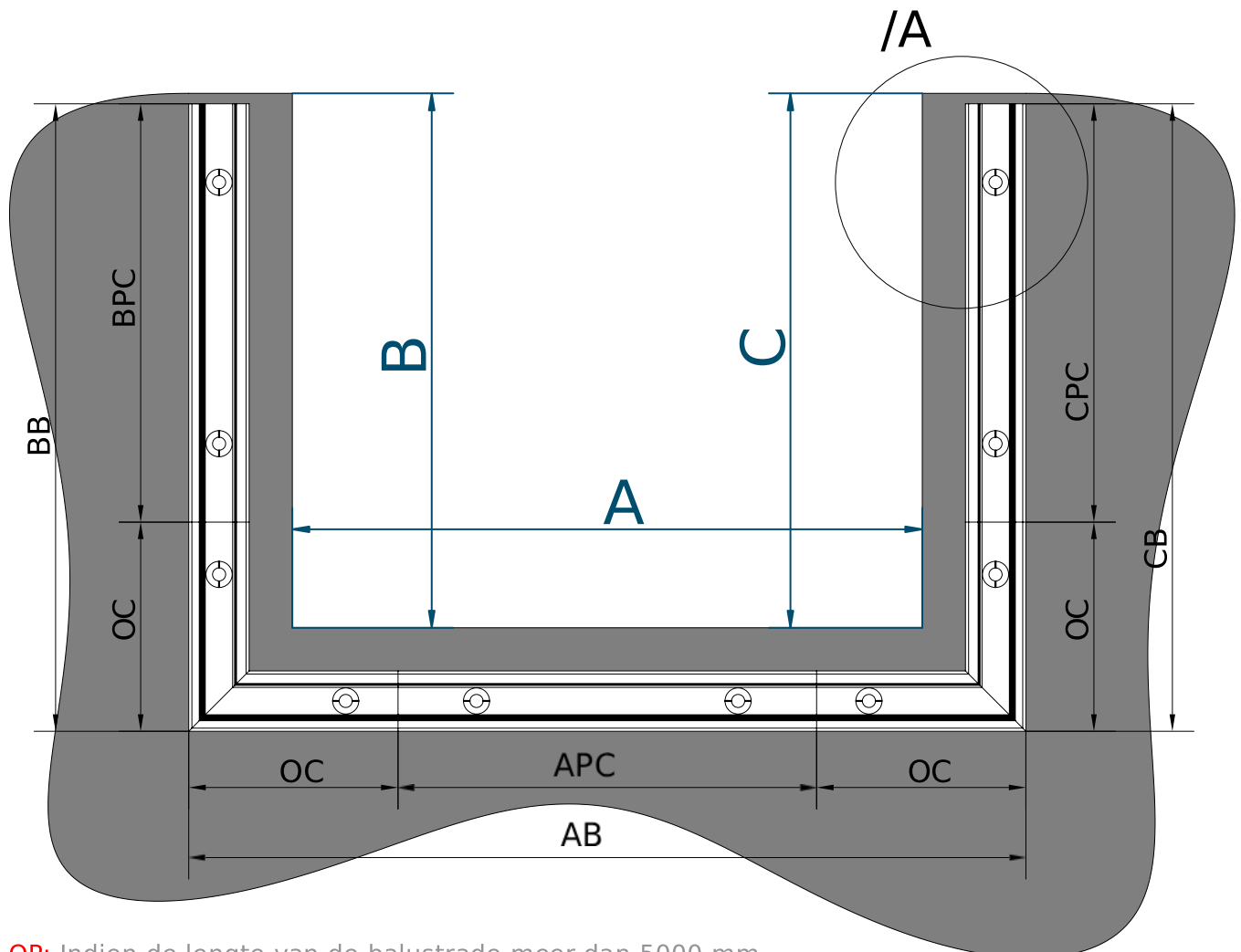
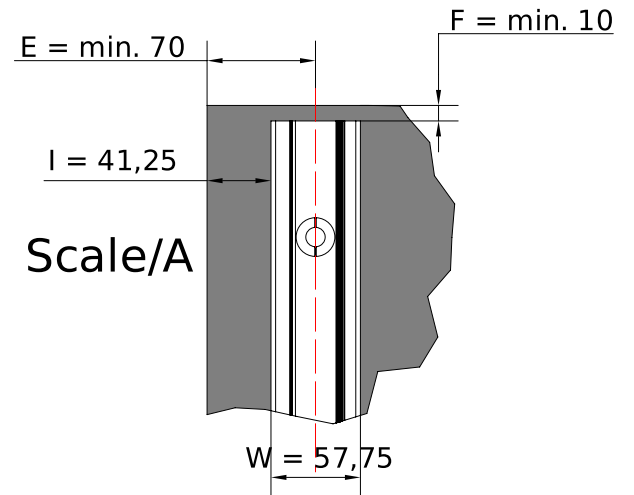
(OC) = Hoekmaat = 200 mm

(E) E = Axiale offset waarlangs de ankers worden geboord, min. 70 mm

(F) F = Speling tussen wand en balustradeprofiel

(I) I = Vrije offset ten opzichte van het profiel

(W) = Profielbreedte SV55UT is 57.75 mm

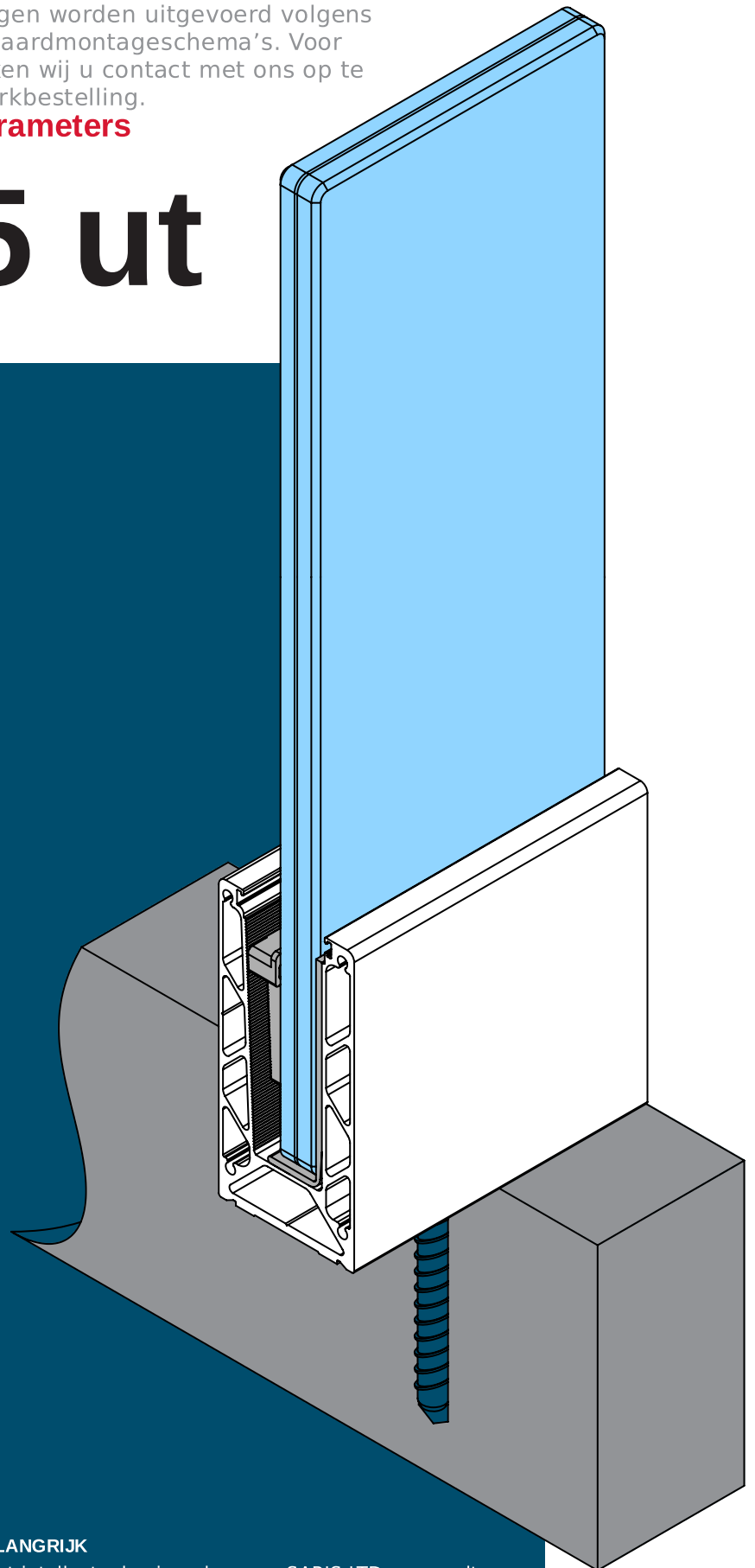


LET OP: Indien de lengte van de balustrade meer dan 5000 mm bedraagt, dient voor elk volgend deel rekening te worden gehouden met een thermische uitzettingsvoeg van 3 mm.

LET OP: Leuningbestellingen worden uitgevoerd volgens de gespecificeerde standaardmontageschema's. Voor afwijkende eisen verzoeken wij u contact met ons op te nemen voor een maatwerkbestelling.

Handleiding glasparameters

sv 55 ut



BELANGRIJK

Copyright © SARIS LTD. Deze tekening is het intellectuele eigendom van SARIS LTD. en wordt vertrouwelijk verstrekt, uitsluitend bestemd voor de ontvanger. Het is niet toegestaan deze tekening te kopiëren, te reproduceren of te verspreiden zonder voorafgaande schriftelijke toestemming. Dank u voor het respecteren van ons werk.

Systeemmatig berekende afmetingen

(AB) = AB-maat balustrade (reeds berekend op een eerder niveau)

(J) J = Speling tussen glas en balustradeprofiel

(K) K = Vrije offset ten opzichte van het profiel

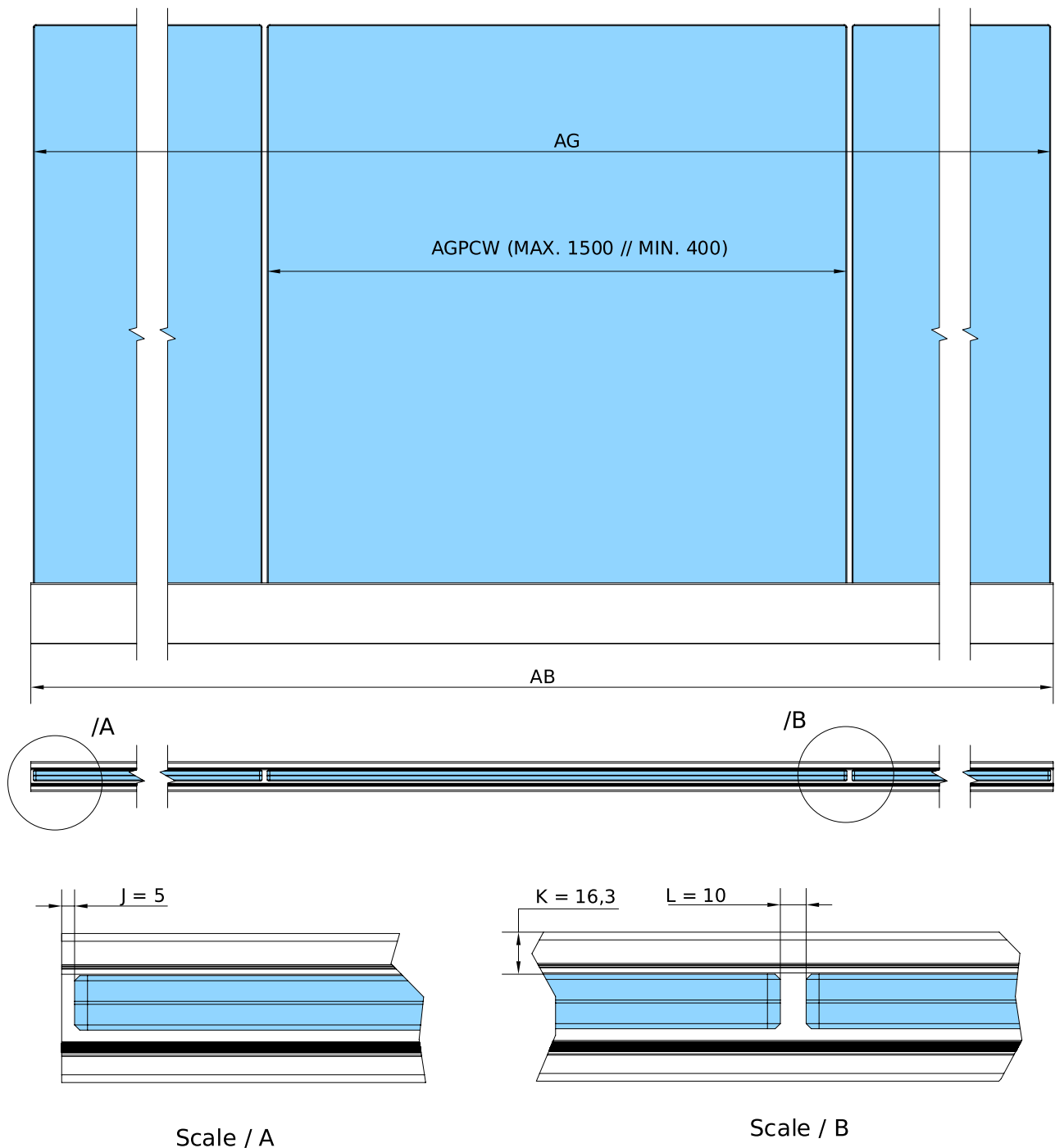
(L) Glaskier = De afstand tussen de glasplaten

(AG) A Glas = Totale glasmaat

(AGPC_MAX) = 1500 mm

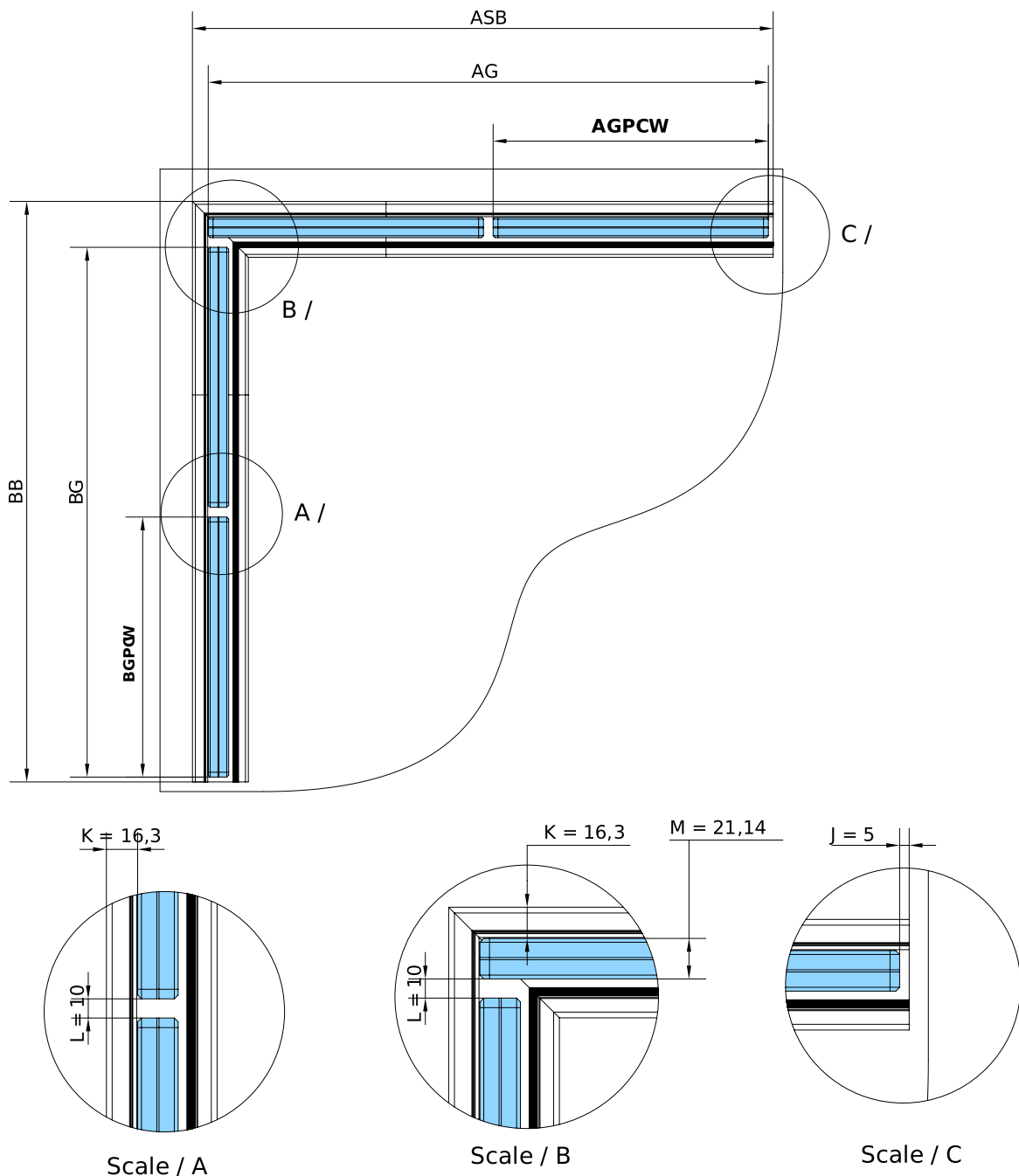
(AGPC) A Glas = Aantal glasdelen

(AGPCW) A Glas = Breedte van het glasdeel



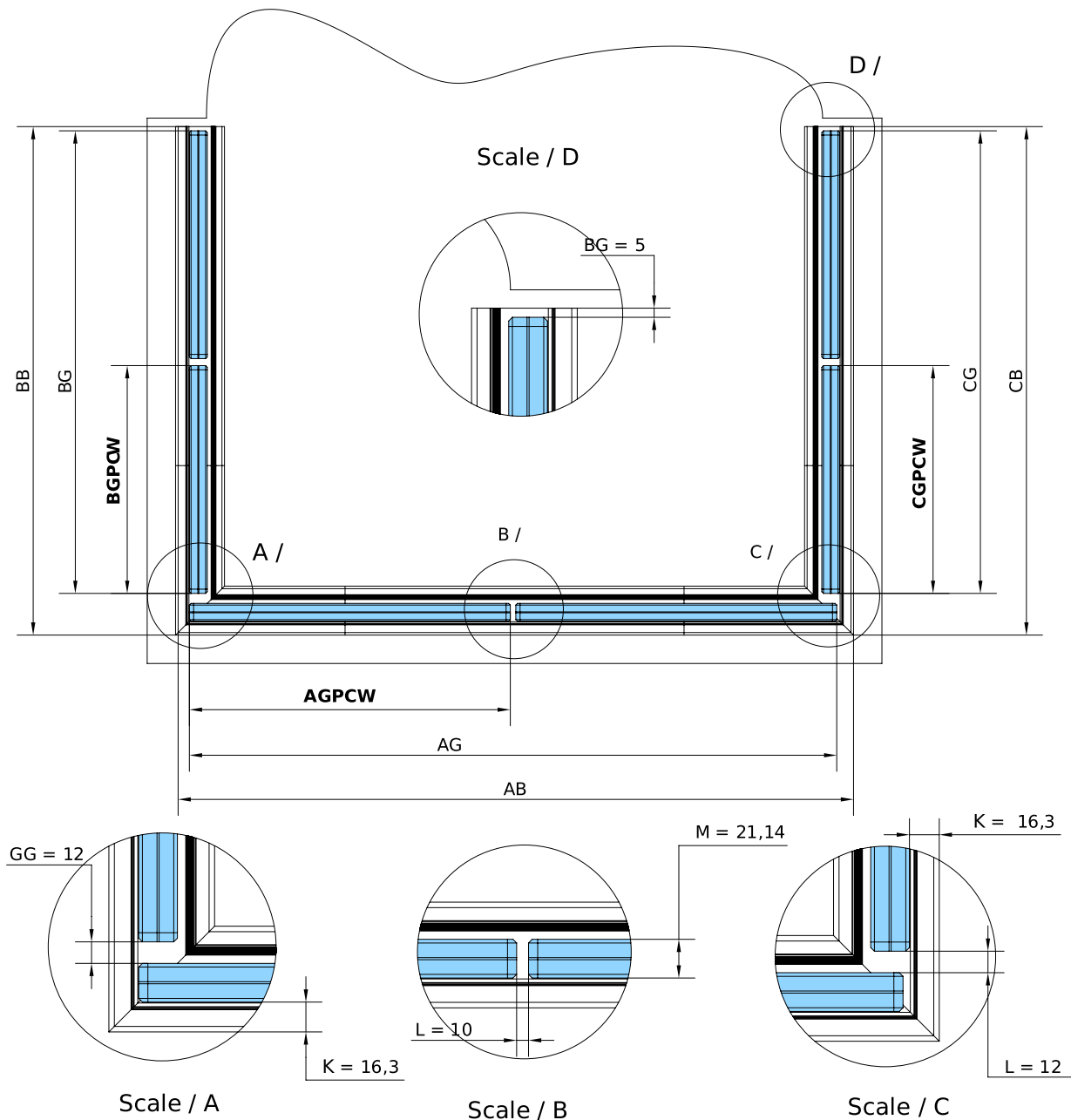
Systemmatig berekende afmetingen

- (AB) = AB-maat balustrade (reeds berekend op een eerder niveau)
- (BB) = BB-maat balustrade (reeds berekend op een eerder niveau)
- (J) B Glass = Speling tussen glas en balustradeprofiel
- (K) C Glass = Vrije offset ten opzichte van het profiel
- (L) Glass Gap = De afstand tussen de glasplaten
- (M) Glass Thickness = Glasdikte
- (AG) A Glass = Totale glasmaat
- (BG) B Glass = Totale glasmaat
- (AGPC_MAX) = 1500 mm
- (BGPC_MAX) = 1500 mm
- (AGPCC) A Glass = Aantal glasdelen
- (BGPCC) B Glass = Aantal glasdelen
- (AGPCW) A Glass = Breedte van het glasdeel
- (BGPCW) B Glass = Breedte van het glasdeel



Systemmatig berekende afmetingen

- (AB) = AB-maat balustrade (reeds berekend op een eerder niveau)
- (BB) = BB-maat balustrade (reeds berekend op een eerder niveau)
- (CB) = CB-maat balustrade (reeds berekend op een eerder niveau)
- (J) B Glass = Speling tussen glas en balustradeprofiel
- (K) C Glass = Vrije offset ten opzichte van het profiel
- (L) Glass Gap = De afstand tussen de glasplaten
- (M) Glass Thickness = Glasdikte
- (AG) A Glass = Totale glasmaat
- (BG) B Glass = Totale glasmaat
- (CG) C Glass = Totale glasmaat
- (AGPC_MAX) = 1500 mm
- (BGPC_MAX) = 1500 mm
- (CGPC_MAX) = 1500 mm
- (AGPCC) A Glass = Aantal glasdelen
- (BGPCC) B Glass = Aantal glasdelen
- (CGPCC) C Glass = Aantal glasdelen
- (AGPCW) A Glass = Breedte van het glasdeel
- (BGPCW) B Glass = Breedte van het glasdeel
- (CGPCW) C Glass = Breedte van het glasdeel



GLASMAAT BINNENHOEK

SV 55 UT

STANDAARD MONTAGETYPEN

Systemmatig berekende afmetingen

(AB) = AB-maat balustrade (reeds berekend op een eerder niveau)

(BB) = BB-maat balustrade (reeds berekend op een eerder niveau)

(J) B Glass = Speling tussen glas en balustradeprofiel

(K) C Glass = Vrije offset ten opzichte van het profiel

(L) Glass Gap = De afstand tussen de glasplaten

(M) Glass Thickness = Glasdikte

(AG) A Glass = Totale glasmaat

(BG) B Glass = Totale glasmaat

(AGPC_MAX) = 1500 mm

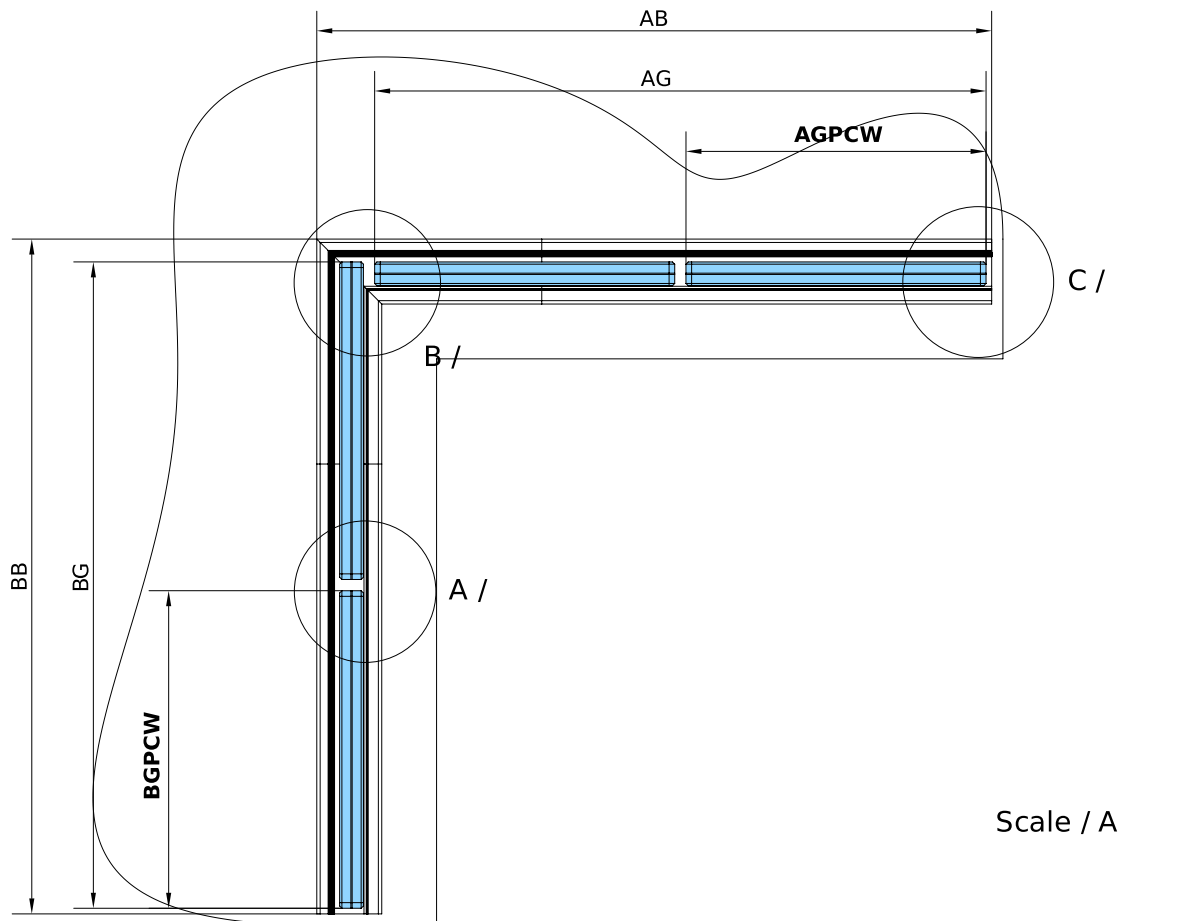
(BGPC_MAX) = 1500 mm

(AGPCC) A Glass = Aantal glasdelen

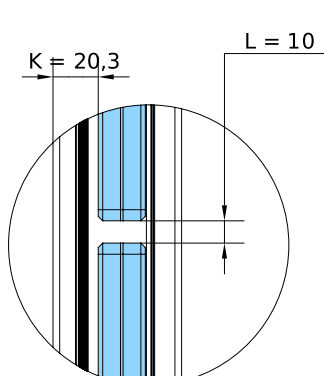
(BGPCC) B Glass = Aantal glasdelen

(AGPCW) A Glass = Breedte van het glasdeel

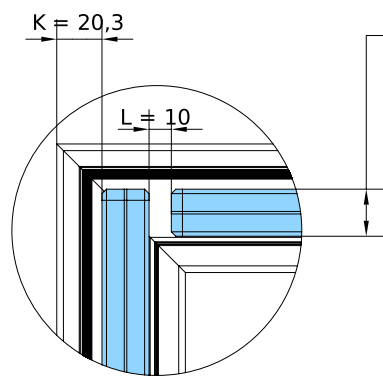
(BGPCW) B Glass = Breedte van het glasdeel



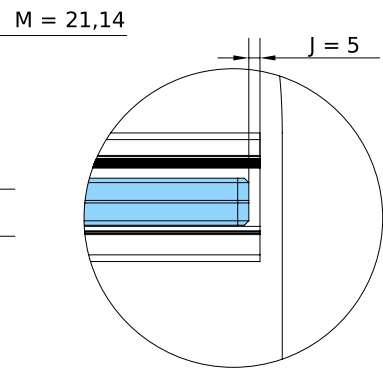
Scale / A



Scale / A



Scale / B



Scale / C

Systeemmatig berekende afmetingen

- (AB) = AB-maat balustrade (reeds berekend op een eerder niveau)
- (BB) = BB-maat balustrade (reeds berekend op een eerder niveau)
- (CB) = CB-maat balustrade (reeds berekend op een eerder niveau)
- (J) B Glass = Speling tussen glas en balustradeprofiel
- (K) C Glass = Vrije offset ten opzichte van het profiel
- (L) Glass Gap = De afstand tussen de glasplaten
- (M) Glass Thickness = Glasdikte
- (AG) A Glass = Totale glasmaat
- (BG) B Glass = Totale glasmaat
- (CG) C Glass = Totale glasmaat
- (AGPC_MAX) = 1500 mm
- (BGPC_MAX) = 1500 mm
- (CGPC_MAX) = 1500 mm
- (AGPCC) A Glass = Aantal glasdelen
- (BGPCC) B Glass = Aantal glasdelen
- (CGPCC) C Glass = Aantal glasdelen
- (AGPCW) A Glass = Breedte van het glasdeel
- (BGPCW) B Glass = Breedte van het glasdeel
- (CGPCW) C Glass = Breedte van het glasdeel

