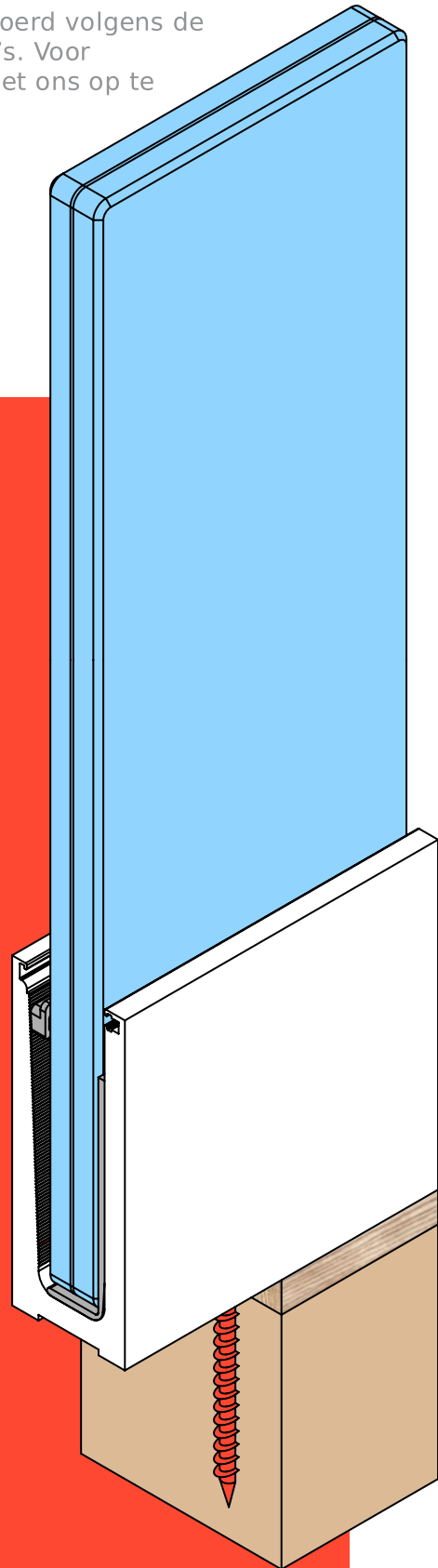


LET OP: Leuningbestellingen worden uitgevoerd volgens de gespecificeerde standaardmontageschema's. Voor afwijkende eisen verzoeken wij u contact met ons op te nemen voor een maatwerkbestelling.

Handleiding systeemparemeters

sv 45 ut

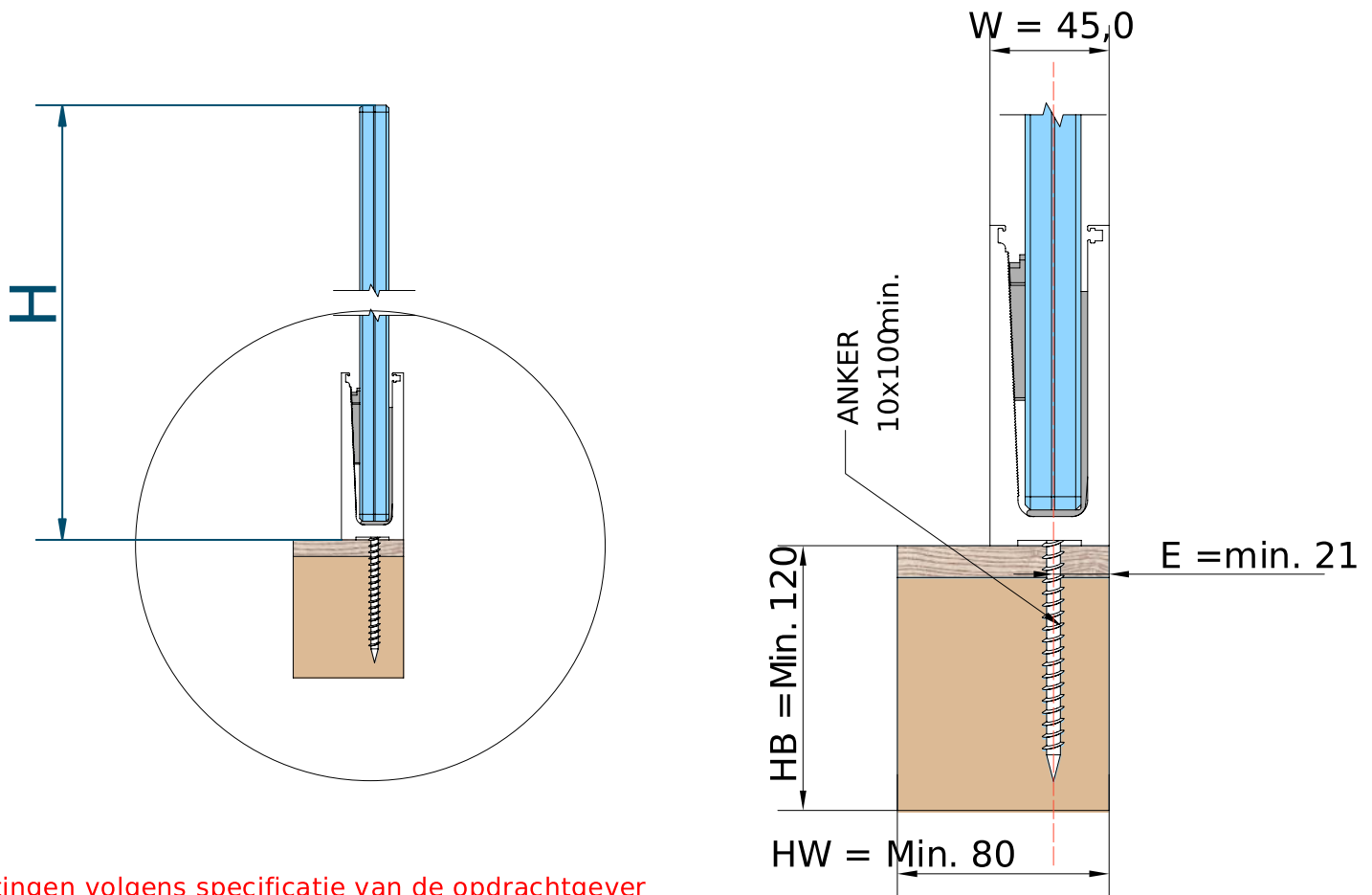


BELANGRIJK

Copyright © SARIS LTD. Deze tekening is het intellectuele eigendom van SARIS LTD. en wordt vertrouwelijk verstrekt, uitsluitend bestemd voor de ontvanger. Het is niet toegestaan deze tekening te kopiëren, te reproduceren of te verspreiden zonder voorafgaande schriftelijke toestemming. Dank u voor het respecteren van ons werk.

BOVENMONTAGE

Minimaal vereiste axiale offset naar de binnenzijde (bij een betonnen ondergrond). Indien een isolatielaag (of holle laag) aanwezig is, dient deze afstand overeenkomstig te worden vergroot op basis van de dikte van die laag.



Afmetingen volgens specificatie van de opdrachtgever

(A) = Buitenmaat A (meet de buitenrand van de plaats waar de montage zal plaatsvinden)

(H) H = Hoogte van het balustradesysteem

Systeemmatig berekende afmetingen

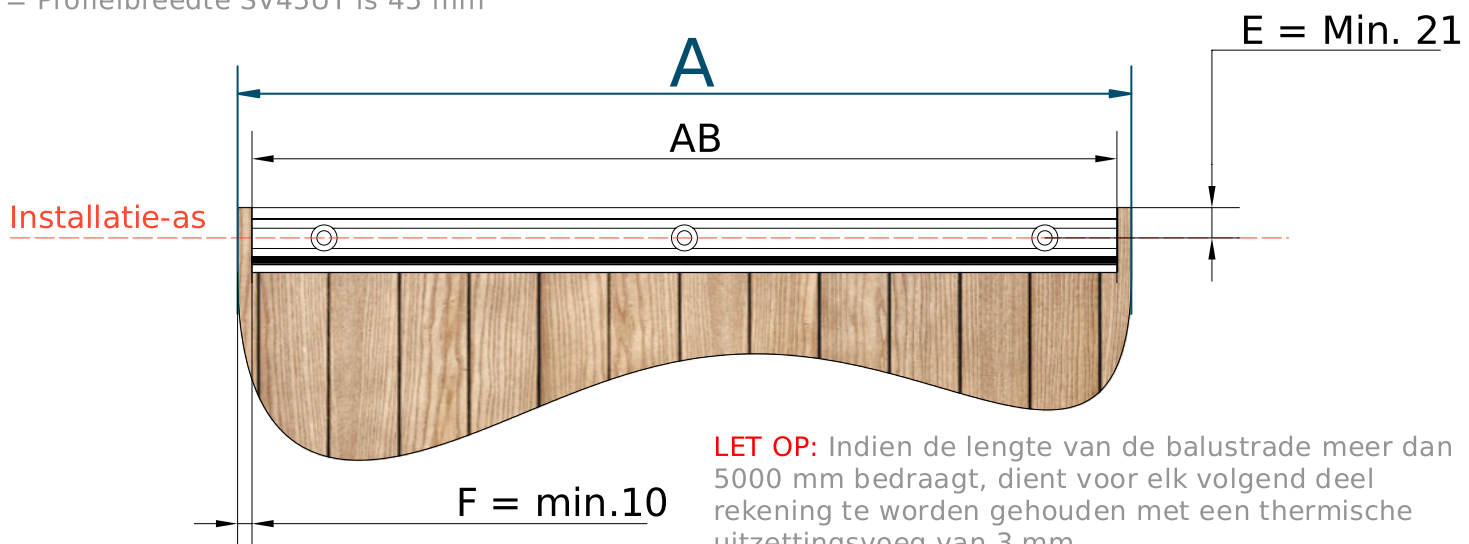
(AB) = AB-maat balustrade

(E) E = Axiale offset waarlangs de ankers worden geboord, min. 21 mm

(F) F = Speling tussen wand en balustradeprofiel

(I) I = Vrije offset ten opzichte van het profiel

(W) = Profielbreedte SV45UT is 45 mm



LET OP: Indien de lengte van de balustrade meer dan 5000 mm bedraagt, dient voor elk volgend deel rekening te worden gehouden met een thermische uitzettingsvoeg van 3 mm.

Afmetingen volgens specificatie van de opdrachtgever

(A) = Buitenmaat A (meet de buitenrand van de plaats waar de montage zal plaatsvinden)

(B) = Buitenmaat B (meet de buitenrand van de plaats waar de montage zal plaatsvinden)

Systeemmatig berekende afmetingen

(AB) = AB-maat balustrade

(BB) = BB-maat balustrade

(APC) = APC-maat balustradedeel

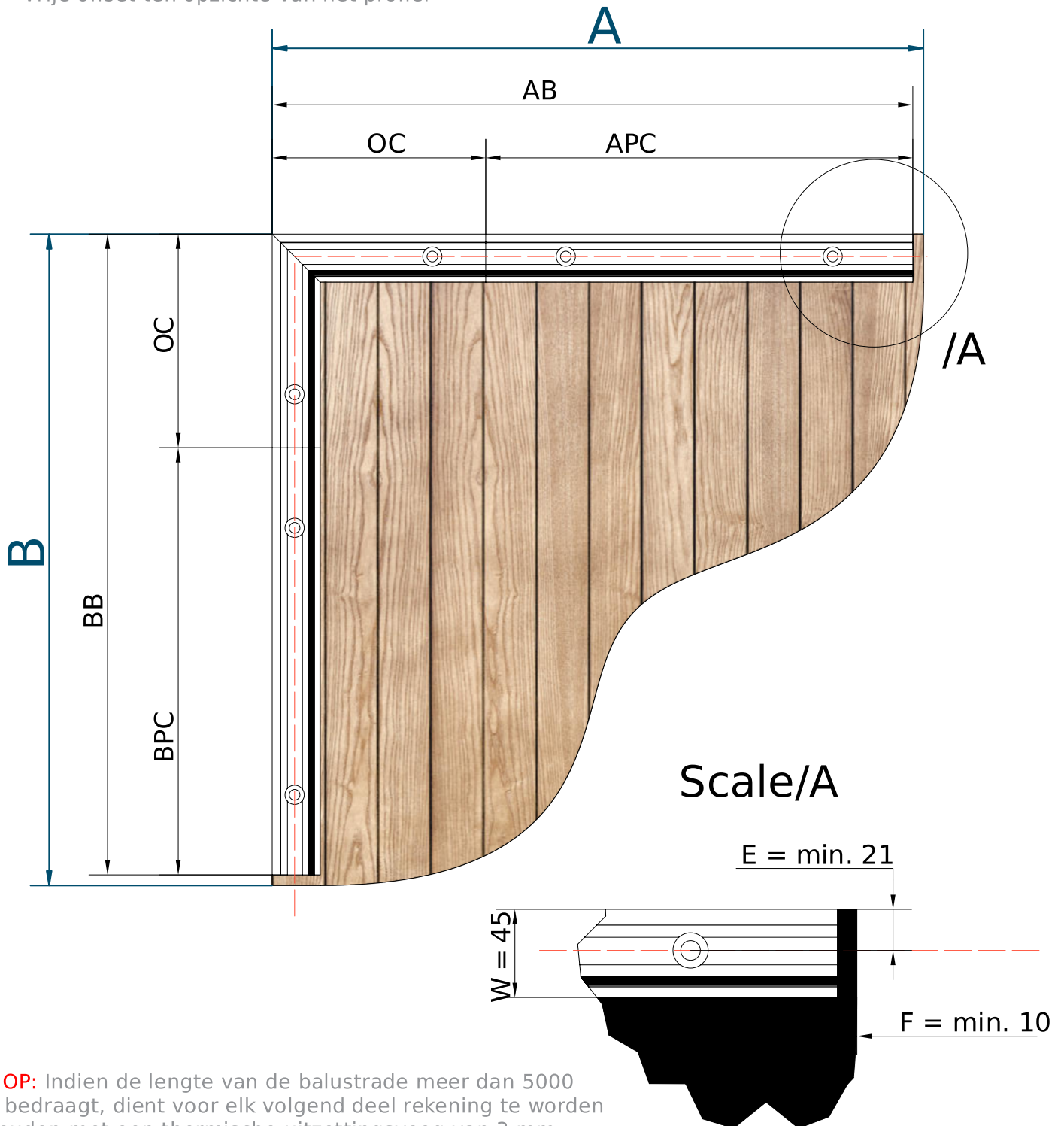
(BPC) = BPC-maat balustradedeel

(OC) = Hoekmaat = 200 mm

(E) E = Axiale offset waarlangs de ankers worden geboord, min. 21mm

(F) F = Speling tussen wand en balustradeprofiel

(I) I = Vrije offset ten opzichte van het profiel



LET OP: Indien de lengte van de balustrade meer dan 5000 mm bedraagt, dient voor elk volgend deel rekening te worden gehouden met een thermische uitzettingsvoeg van 3 mm.

HOUT

DUBBELE BUITENHOEK

SV 45 UT

STANDAARD MONTAGETYPEN

Afmetingen volgens specificatie van de opdrachtgever

(A) = Buitenmaat A (meet de buitenrand van de plaats waar de montage zal plaatsvinden)

(B) = Buitenmaat B (meet de buitenrand van de plaats waar de montage zal plaatsvinden)

(C) = Buitenmaat C (meet de buitenrand van de plaats waar de montage zal plaatsvinden)

Systemmatig berekende afmetingen

(AB) = AB-maat balustrade

(BB) = BB-maat balustrade

(CB) = CB-maat balustrade

(APC) = APC-maat balustrade

(BPC) = BPC-maat balustrade

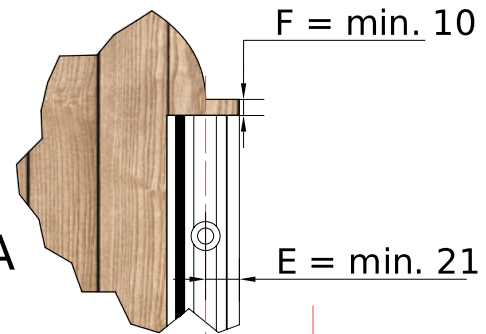
(CPC) = CPC-maat balustrade

(OC) = Hoekmaat = 200 mm

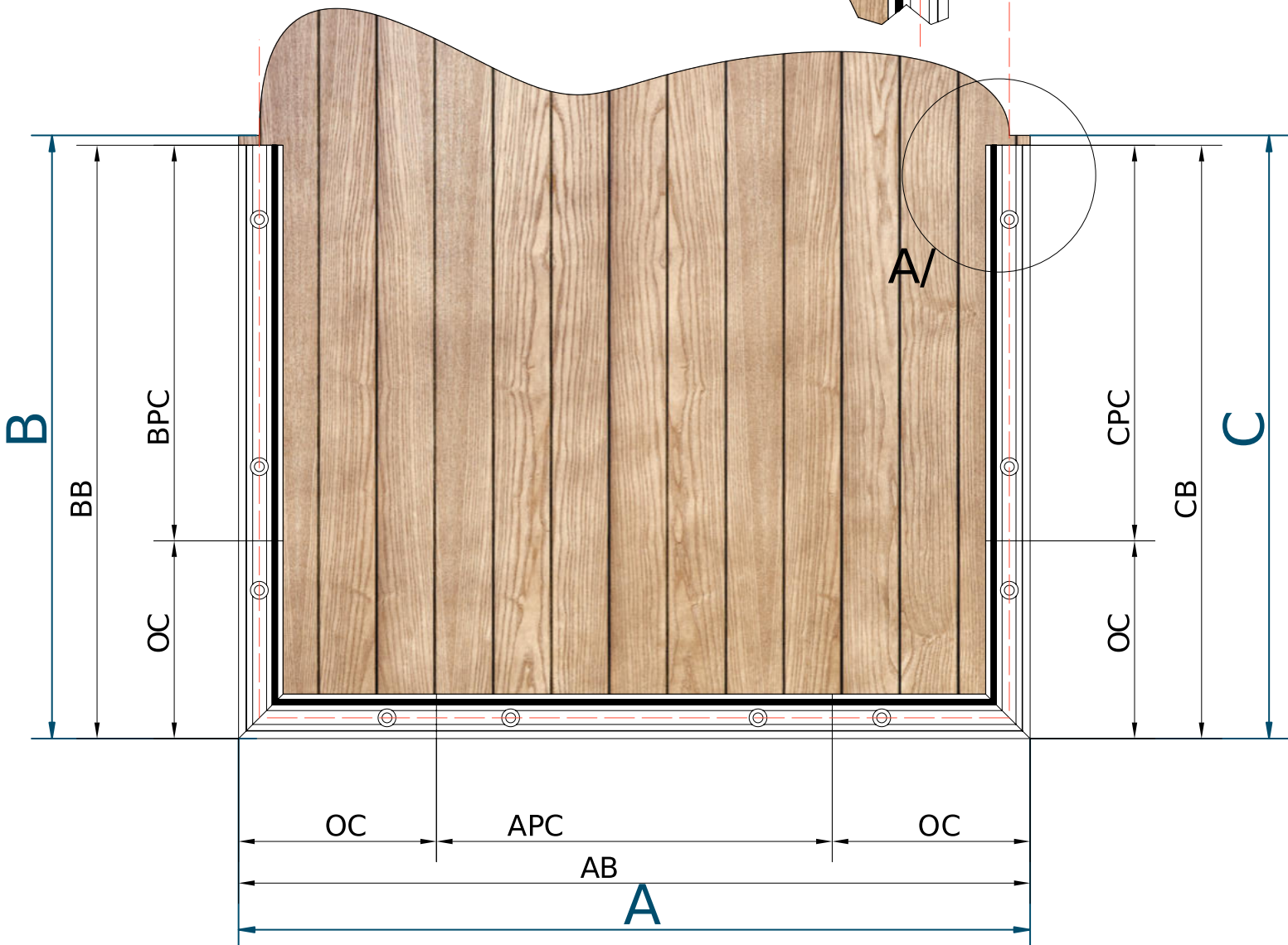
(E) E = Axiale offset waarlangs de ankers worden geboord, min. 21mm

(F) F = Speling tussen wand en balustradeprofiel

(I) I = Vrije offset ten opzichte van het profiel



Scale / A



LET OP: Indien de lengte van de balustrade meer dan 5000 mm bedraagt, dient voor elk volgend deel rekening te worden gehouden met een thermische uitzettingsvoeg van 3 mm.

Afmetingen volgens specificatie van de opdrachtgever

(A) = Buitenmaat A (meet de buitenrand van de plaats waar de montage zal plaatsvinden)

(B) = Buitenmaat B (meet de buitenrand van de plaats waar de montage zal plaatsvinden)

Systemmatig berekende afmetingen

(AB) = AB-maat balustrade

(BB) = BB-maat balustrade

(APC) = APC-maat balustradedeel

(BPC) = BPC-maat balustradedeel

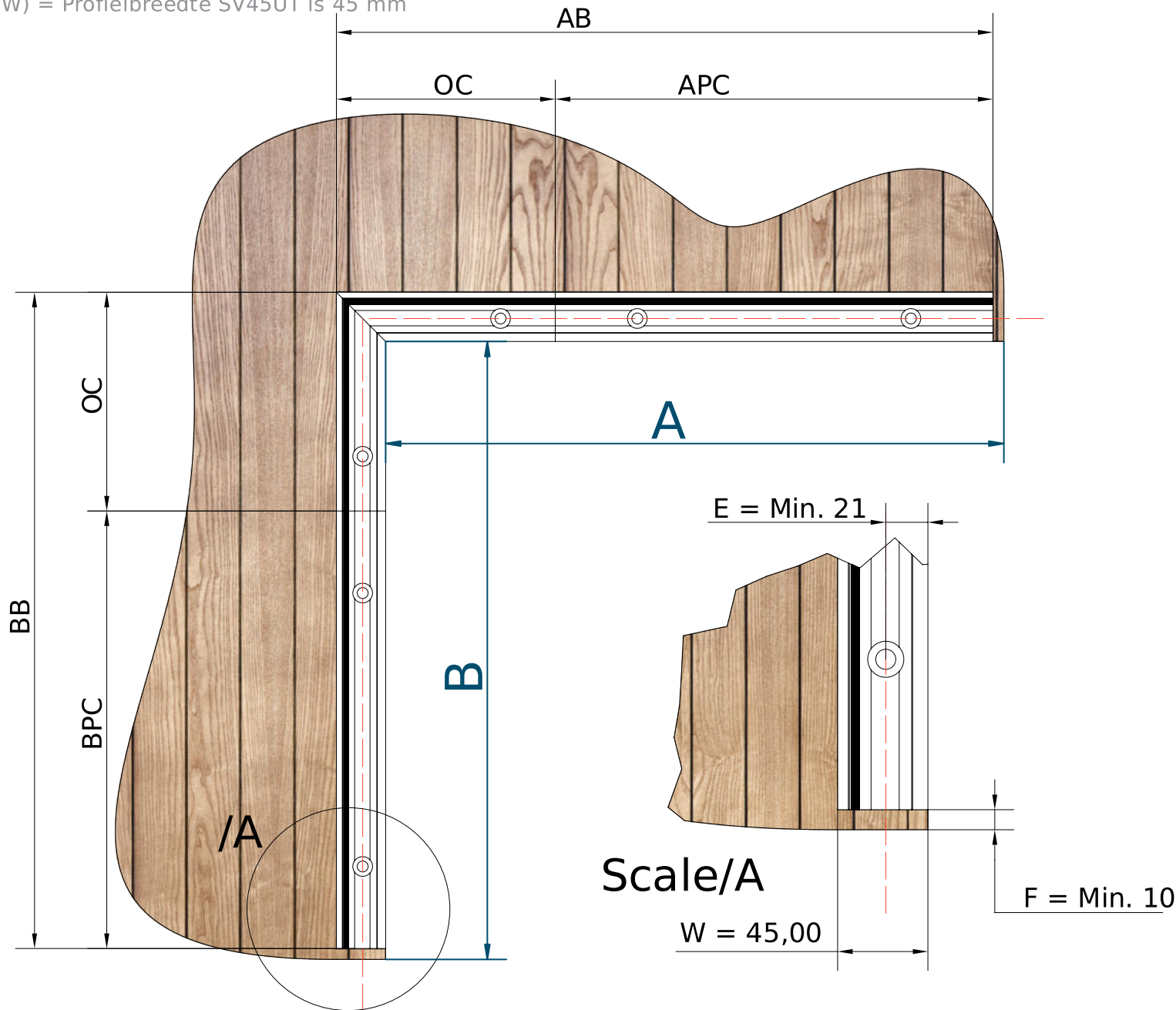
(OC) = Hoekmaat = 200 mm

(E) E = Axiale offset waarlangs de ankers worden geboord, min. 21mm

(F) F = Speling tussen wand en balustradeprofiel

(I) I = Vrije offset ten opzichte van het profiel

(W) = Profielbreedte SV45UT is 45 mm



LET OP: Indien de lengte van de balustrade meer dan 5000 mm bedraagt, dient voor elk volgend deel rekening te worden gehouden met een thermische uitzettingsvoeg van 3 mm.

HOUT

DUBBELE BINNENHOEK

SV 45 UT

STANDAARD MONTAGETYPEN

Afmetingen volgens specificatie van de opdrachtgever

(A) = Buitenmaat A (meet de buitenrand van de plaats waar de montage zal plaatsvinden)

(B) = Buitenmaat B (meet de buitenrand van de plaats waar de montage zal plaatsvinden)

(C) = Buitenmaat C (meet de buitenrand van de plaats waar de montage zal plaatsvinden)

Systemmatig berekende afmetingen

(AB) = AB-maat balustrade

(BB) = BB-maat balustrade

(CB) = CB-maat balustrade

(APC) = APC-maat balustrade

(BPC) = BPC-maat balustrade

(CPC) = CPC-maat balustrade

(OC) = Hoekmaat = 200 mm

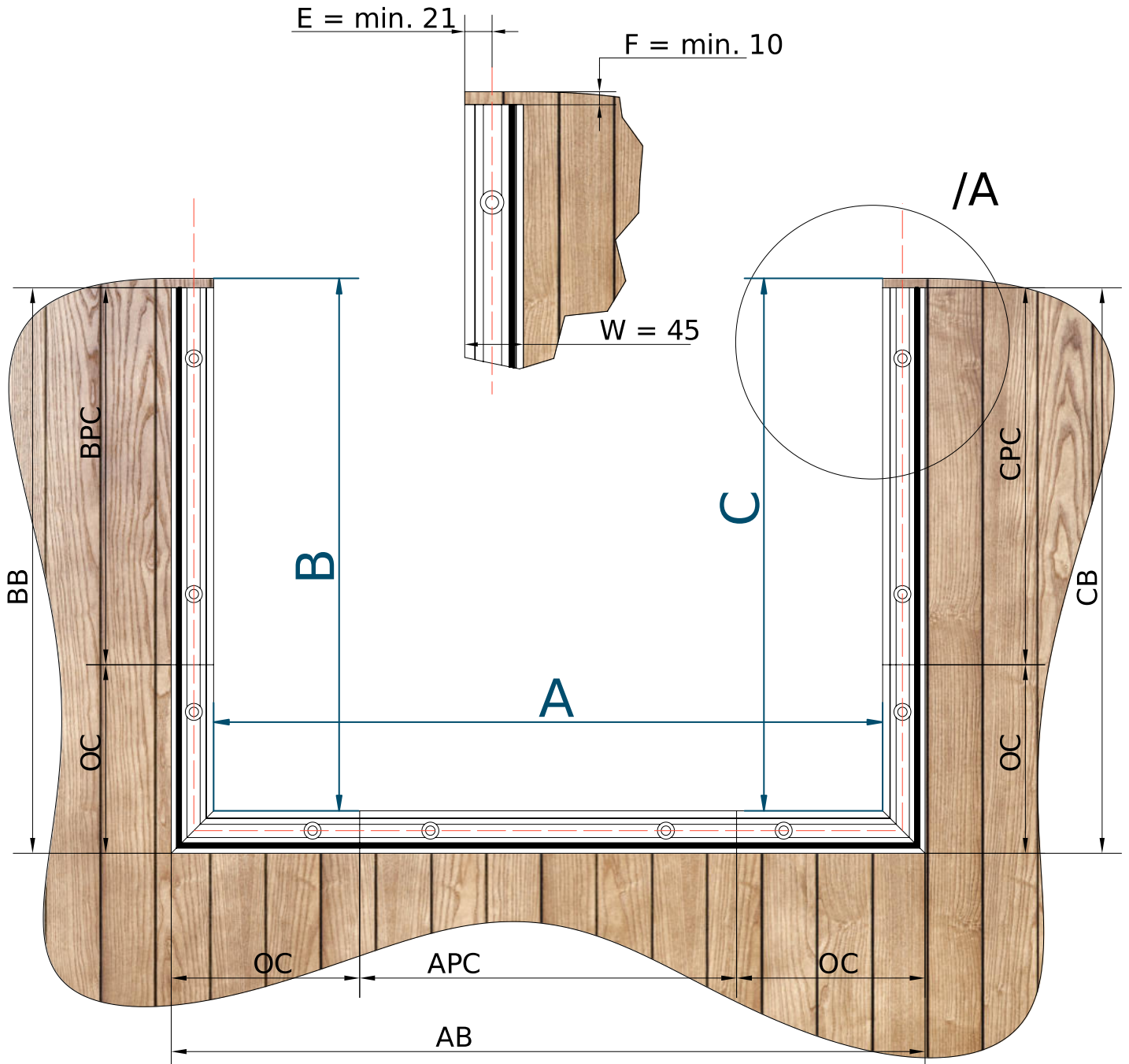
(E) E = Axiale offset waarlangs de ankers worden geboord, min. 21mm

(F) F = Speling tussen wand en balustradeprofiel

(I) I = Vrije offset ten opzichte van het profiel

(W) = Profielbreedte SV45UT is 45 mm

Scale/A

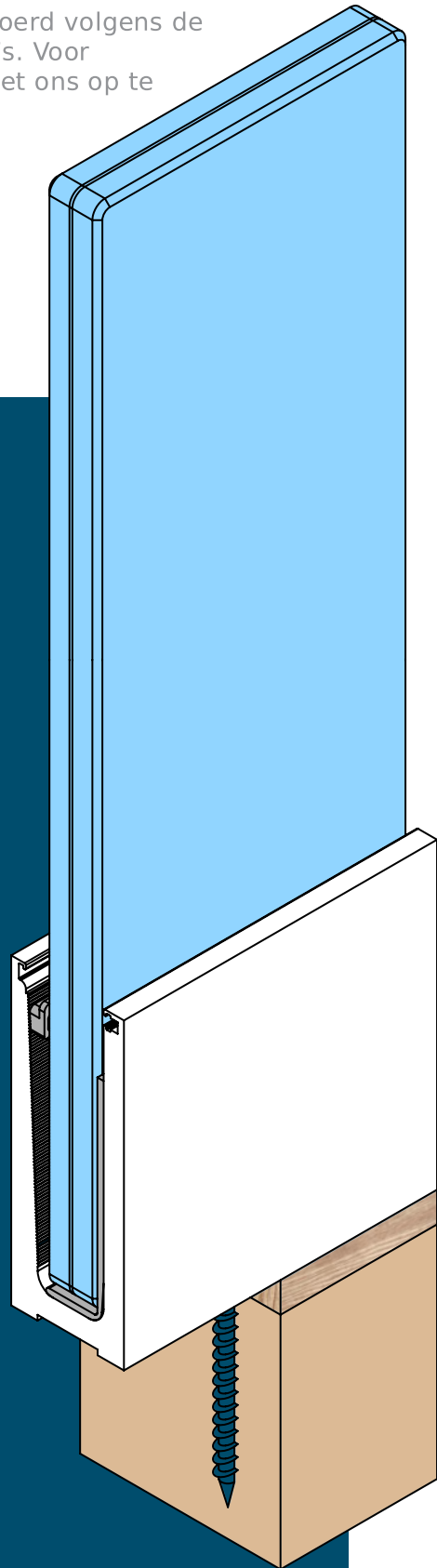


LET OP: Indien de lengte van de balustrade meer dan 5000 mm bedraagt, dient voor elk volgend deel rekening te worden gehouden met een thermische uitzettingsvoeg van 3 mm.

LET OP: Leuningbestellingen worden uitgevoerd volgens de gespecificeerde standaardmontageschema's. Voor afwijkende eisen verzoeken wij u contact met ons op te nemen voor een maatwerkbestelling.

Handleiding glasparameters

sv 45 ut



BELANGRIJK

Copyright © SARIS LTD. Deze tekening is het intellectuele eigendom van SARIS LTD. en wordt vertrouwelijk verstrekt, uitsluitend bestemd voor de ontvanger. Het is niet toegestaan deze tekening te kopiëren, te reproduceren of te verspreiden zonder voorafgaande schriftelijke toestemming. Dank u voor het respecteren van ons werk.

Systeemmatig berekende afmetingen

(AB) = AB-maat balustrade (reeds berekend op een eerder niveau)

(J) J = Speling tussen glas en balustradeprofiel

(K) K = Vrije offset ten opzichte van het profiel

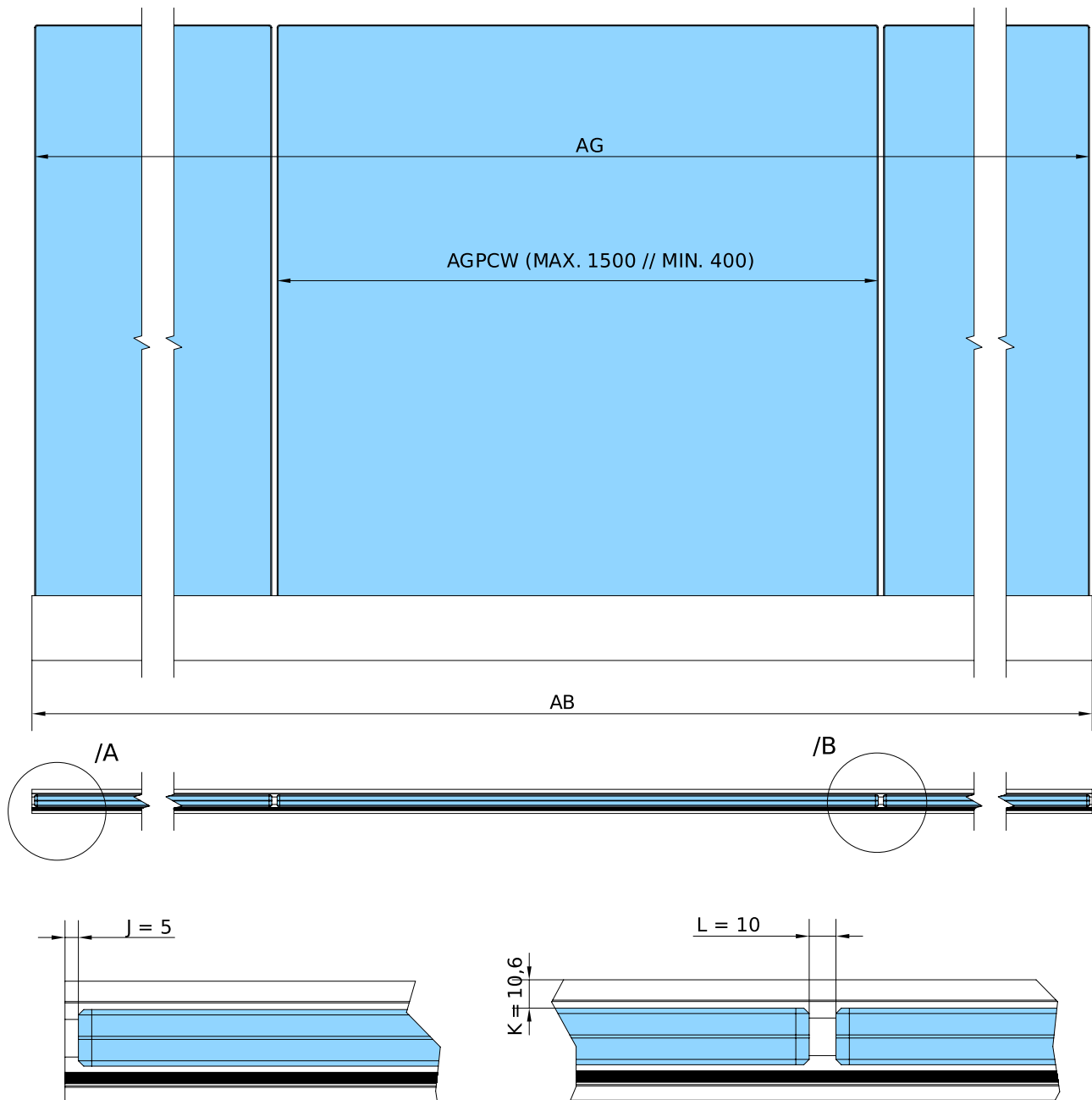
(L) Glaskier = De afstand tussen de glasplaten

(AG) A Glas = Totale glasmaat

(AGPC_MAX) = 1500 mm

(AGPC) A Glas = Aantal glasdelen

(AGPCW) A Glas = Breedte van het glasdeel



Scale / A

Scale / B

Systeemmatig berekende afmetingen

(AB) = AB-maat balustrade (reeds berekend op een eerder niveau)

(BB) = BB-maat balustrade (reeds berekend op een eerder niveau)

(J) B Glass = Speling tussen glas en balustradeprofiel

(K) C Glass = Vrije offset ten opzichte van het profiel

(L) Glass Gap = De afstand tussen de glasplaten

(M) Glass Thickness = Glasdikte

(AG) A Glass = Totale glasmaat

(BG) B Glass = Totale glasmaat

(AGPC_MAX) = 1500 mm

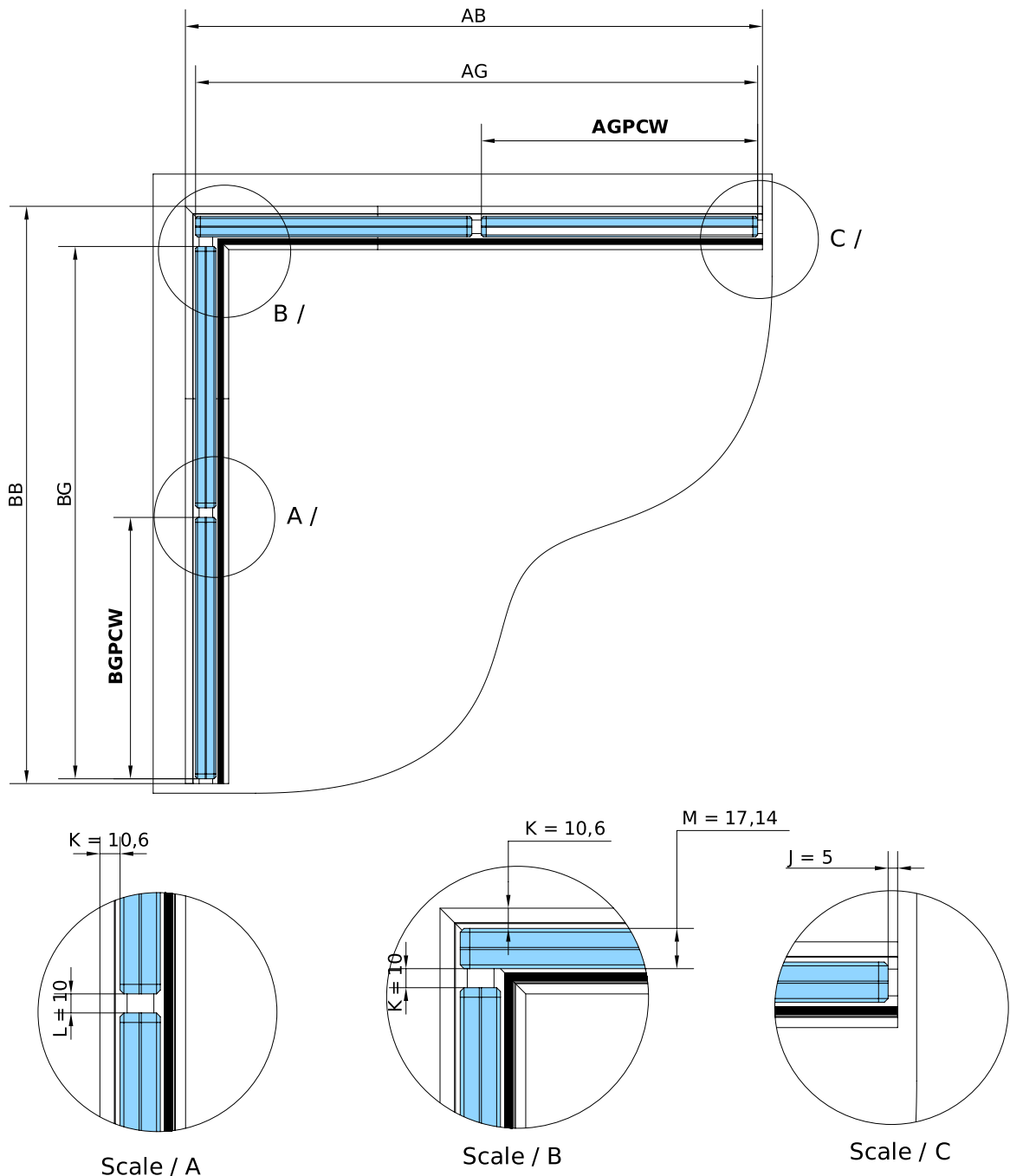
(BGPC_MAX) = 1500 mm

(AGPCC) A Glass = Aantal glasdelen

(BGPCC) B Glass = Aantal glasdelen

(AGPCW) A Glass = Breedte van het glasdeel

(BGPCW) B Glass = Breedte van het glasdeel



Systeemmatig berekende afmetingen

(AB) = AB-maat balustrade (reeds berekend op een eerder niveau)

(BB) = BB-maat balustrade (reeds berekend op een eerder niveau)

(CB) = CB-maat balustrade (reeds berekend op een eerder niveau)

(J) B Glass = Speling tussen glas en balustradeprofiel

(K) C Glass = Vrije offset ten opzichte van het profiel

(L) Glass Gap = De afstand tussen de glasplaten

(M) Glass Thickness = Glasdikte

(AG) A Glass = Totale glasmaat

(BG) B Glass = Totale glasmaat

(CG) C Glass = Totale glasmaat

(AGPC_MAX) = 1500 mmt

(BGPC_MAX) = 1500 mm

(CGPC_MAX) = 1500 mm

(AGPCC) A Glass = Aantal glasdelen

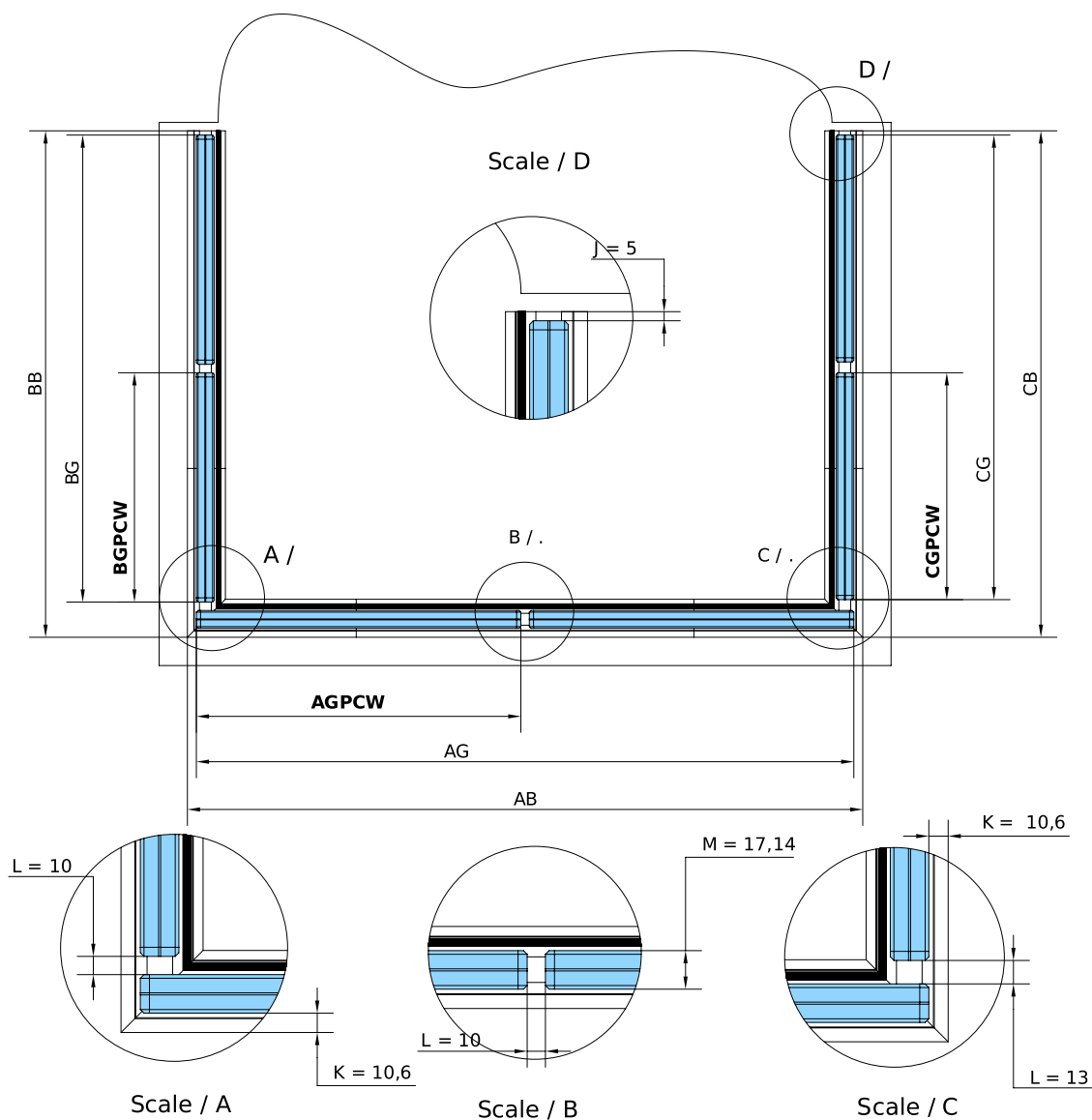
(BGPCC) B Glass = Aantal glasdelen

(CGPCC) C Glass = Aantal glasdelen

(AGPCW) A Glass = Breedte van het glasdeel

(BGPCW) B Glass = Breedte van het glasdeel

(CGPCW) C Glass = Breedte van het glasdeel



Systeemmatig berekende afmetingen

(AB) = AB-maat balustrade (reeds berekend op een eerder niveau)

(BB) = BB-maat balustrade (reeds berekend op een eerder niveau)

(J) B Glass = Speling tussen glas en balustradeprofiel

(K) C Glass = Vrije offset ten opzichte van het profiel

(L) Glass Gap = De afstand tussen de glasplaten

(M) Glass Thickness = Glasdikte

(AG) A Glass = Totale glasmaat

(BG) B Glass = Totale glasmaat

(AGPC_MAX) = 1500 mm

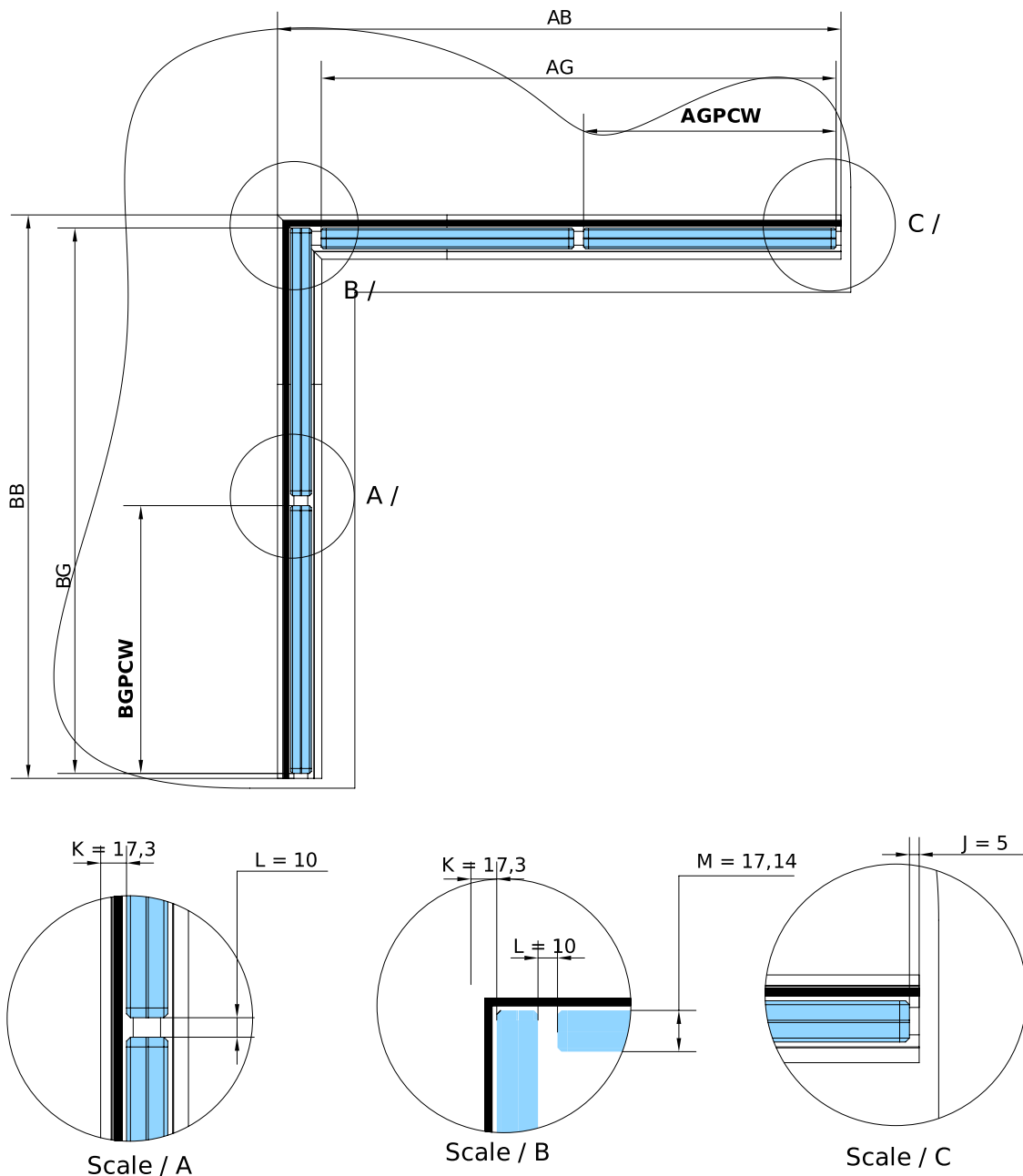
(BGPC_MAX) = 1500 mm

(AGPCC) A Glass = Aantal glasdelen

(BGPCC) B Glass = Aantal glasdelen

(AGPCW) A Glass = Breedte van het glasdeel

(BGPCW) B Glass = Breedte van het glasdeel



Systeemmatig berekende afmetingen

- (AB) = AB-maat balustrade (reeds berekend op een eerder niveau)
- (BB) = BB-maat balustrade (reeds berekend op een eerder niveau)
- (CB) = CB-maat balustrade (reeds berekend op een eerder niveau)
- (J) B Glass = Speling tussen glas en balustradeprofiel
- (K) C Glass = Vrije offset ten opzichte van het profiel
- (L) Glass Gap = De afstand tussen de glasplaten
- (M) Glass Thickness = Glasdikte
- (AG) A Glass = Totale glasmaat
- (BG) B Glass = Totale glasmaat
- (CG) C Glass = Totale glasmaat
- (AGPC_MAX) = 1500 mm
- (BGPC_MAX) = 1500 mm
- (CGPC_MAX) = 1500 mm
- (AGPCC) A Glass = Aantal glasdelen
- (BGPCC) B Glass = Aantal glasdelen
- (CGPCC) C Glass = Aantal glasdelen
- (AGPCW) A Glass = Breedte van het glasdeel
- (BGPCW) B Glass = Breedte van het glasdeel
- (CGPCW) C Glass = Breedte van het glasdeel

